

"LE MANS" GRAND TOURISME ENDURANCE
Règlement Technique 2017 pour Voitures de Grand Tourisme
homologuées avant 2016
2017 Technical Regulations for Grand Touring Cars
homologated before 2016

Article modifié - Modified Article	Date d'application - Date of application	Date de publication - Date of publication
Art 15.4.1	Immédiate	23.06.2017

ART. 1	DEFINITIONS	DEFINITIONS
<p>1.1 La voiture "Le Mans" Grand Tourisme Endurance ("LM" GTE) est une voiture à vocation sportive 2 portes, 2 ou 2+2 places, ouverte ou fermée, utilisable sur la route en toute légalité et disponible à la vente grâce à l'organisation commerciale d'un Constructeur reconnu par le Comité Endurance. Cette catégorie comprend 2 groupes :</p> <ul style="list-style-type: none"> • Un groupe réservé plus particulièrement aux professionnels (LMGTE-PRO), • Un groupe réservé uniquement aux amateurs (LMGTE-AM). <p>Dans ce groupe seules les voitures ayant 'au moins 1 an ou intégralement conformes aux spécifications de la voiture de l'année précédente - sauf si spécifié dans le présent règlement - seront admises. Exception possible en cas de nouveau constructeur (sans aucun modèle déjà homologué). Dans ce cas, un handicap spécial sera appliqué par le Comité Endurance.</p> <p>1.2 Le Constructeur est une société commerciale qui :</p> <ul style="list-style-type: none"> a/ Est enregistrée auprès d'un organisme national officiel ; b/ Se consacre à la construction et la commercialisation régulière d'automobiles destinées à un usage quotidien normal. ♦ Un Constructeur produisant et vendant moins de 2000 voitures par an est considéré comme un "Petit Constructeur". 	<p>The "Le Mans" Grand Touring Endurance car ("LM" GTE) is a car having an aptitude for sport with 2 doors, 2 or 2+2 seats, opened or closed, which can be used perfectly legally on the open road and available for sale thanks to the dealer network of a manufacturer recognised by the Endurance Committee. This category includes two groups:</p> <ul style="list-style-type: none"> • A group destined more especially to professionals (LMGTE-PRO) • A group destined only to amateurs (LMGTE-AM). <p>In this group only cars having 1 year old or fully in compliance with the specifications of the previous year car - unless specified in these regulations - will be admitted.</p> <p>Exception possible in case of newcomer manufacturer (without any model already homologated). In such case a special handicap will be applied by Endurance Committee.</p> <p>The Manufacturer is a business firm which :</p> <p>Is incorporated to an official national organisation;</p> <p>Devotes itself to the construction and the regular marketing of cars meant for a daily use.</p> <p>A Manufacturer producing and selling less than 2000 cars a year is considered as a "Small Manufacturer".</p>	<p>ART. 2</p> <p>2.1 Eligibilité</p> <p>2.1.1 Le Comité d'Endurance est la seule autorité pour juger de l'éligibilité d'une voiture "LM" GTE.</p> <p>2.1.2 Les critères d'éligibilité d'une voiture Grand Tourisme "LM" GTE sont établis par le Comité d'endurance.</p> <p>2.1.3 La voiture Grand Tourisme "LM" GTE doit répondre au minimum aux critères suivants :</p> <ul style="list-style-type: none"> a/ Etre construite et vendue régulièrement par un Constructeur reconnu par l'ACO ; ♦ Une production régulière suppose la mise en œuvre de façon permanente des moyens nécessaires à la fabrication d'au minimum 1 voiture par semaine pour les grands Constructeurs et d'une voiture par mois pour les "Petits Constructeurs". Si la production n'est pas respectée, l'ACO suspendra l'homologation de la voiture l'année suivante. La suspension de l'homologation cessera lorsque le retard de production aura été rattrapé. La voiture sera admise à courir dès qu'un minimum de 100 voitures de route pour les "Grands Constructeurs" et 25 voitures de route pour les "Petits Constructeurs" sera produit.
ART. 2	VOITURE GRAND TOURISME "LM" GTE	GRAND TOURING CAR "LM" GTE
<p>2.1 Eligibilité</p> <p>2.1.1 Le Comité d'Endurance est la seule autorité pour juger de l'éligibilité d'une voiture "LM" GTE.</p> <p>2.1.2 Les critères d'éligibilité d'une voiture Grand Tourisme "LM" GTE sont établis par le Comité d'endurance.</p> <p>2.1.3 La voiture Grand Tourisme "LM" GTE doit répondre au minimum aux critères suivants :</p> <ul style="list-style-type: none"> a/ Etre construite et vendue régulièrement par un Constructeur reconnu par l'ACO ; ♦ Une production régulière suppose la mise en œuvre de façon permanente des moyens nécessaires à la fabrication d'au minimum 1 voiture par semaine pour les grands Constructeurs et d'une voiture par mois pour les "Petits Constructeurs". Si la production n'est pas respectée, l'ACO suspendra l'homologation de la voiture l'année suivante. La suspension de l'homologation cessera lorsque le retard de production aura été rattrapé. La voiture sera admise à courir dès qu'un minimum de 100 voitures de route pour les "Grands Constructeurs" et 25 voitures de route pour les "Petits Constructeurs" sera produit. 	<p>Eligibility</p> <p>The Endurance Committee is the only authority to judge the eligibility of a "LM" GTE car.</p> <p>Eligibility criteria of a "LM" GTE Grand Touring car are made out by the Endurance Committee.</p> <p>The "LM" GTE Grand Touring car must meet a minimum of the following criteria:</p> <p>To be regularly produced by a Manufacturer approved by ACO;</p> <p>A regular production implies a permanent implementation of the means required to produce a minimum of 1 car per week for the "Big Manufacturers" and one car per month for the "Small Manufacturers". If the production is not respected, the ACO will suspend the homologation of the car the year after. The suspension of the homologation will cease once the production delay has been made up. It will be permitted to compete with the car as soon as a minimum of 100 road cars for the "Big Manufacturers" and 25 road cars for the "Small Manufacturers" will be produced.</p>	

<p>b/ Bénéficier d'une promotion lors de sa sortie : Exposition dans des salons automobiles, essais avec des journalistes, dépliants avec les caractéristiques techniques de la voiture, etc.</p>	<p>To have a launch campaign: exhibitions in motor show, tests with journalists, leaflets with the technical specifications of the car...</p>
<p>c/ Disposer d'un réseau commercial qui assure le service après-vente. Un exemplaire du catalogue de pièces détachées et du manuel de réparation devront être remis lors de l'homologation de la voiture.</p>	<p>To have a commercial network at its disposal which provide an after-sales service. An exemplary of the spare parts' catalogue and the maintenance manual must be delivered during the homologation of the car.</p>
<p>d/ Etre équipée d'un moteur utilisé dans un modèle de série et fabriqué au moins à 300 unités.</p>	<p>To be equipped with an engine used in a production car and made in a quantity of at least 300 units.</p>
<p>e/ Bénéficier de l'approbation complète de la CEE ou équivalent au Japon ou au Etats-Unis. Pour les petits Constructeurs une homologation officielle par type "Low Volume" sera acceptée. Les véhicules disposant d'une approbation de type "Low Volume" n'ayant pas satisfait à un essai de choc frontal devront satisfaire l'essai de choc frontal décrit à l'Article 258A-15, avec un poids égal à celui du véhicule de série diminué de 5 %, ou celui exigé pour l'approbation complète (CEE ou Etats-Unis ou Japon).</p>	<p>To have a "Full type CEE" homologation or equivalent for United States or Japan. For the small Manufacturers an official "Low Volume" homologation for the model of car will be accepted. Vehicles with a "Low-Volume" type approval which have not undergone frontal crash-testing must comply with the F.I.A. frontal crash-test defined in Article 258A-15, with the weight of the series vehicle reduced by 5%, or that required for the full type approval (EU or the USA or Japan).</p>
<p>f/ Etre équipée d'un réservoir de carburant contenant au moins 50 litres.</p>	<p>The fuel tank of the homologated road car cannot contain less than 50 litres.</p>
<p>2.1.4 L'utilisation des techniques suivantes interdit l'éligibilité d'une voiture :</p>	<p>The use of the following technical specifications makes the eligibility of a car impossible:</p>
<p>a/ Eléments de suspension fixés sur des éléments mécaniques : moteur, boîte de vitesses, etc. ;</p>	<p>Parts of the suspension fixed on mechanical components : engine, gearbox, etc ;</p>
<p>b/ Carbone (sauf pour les dispositifs aérodynamiques), titane, magnésium (sauf roues et pièces mécaniques produites en série décrites dans la Fiche d'Homologation), etc., ou si spécifié dans le présent règlement. Une voiture avec un châssis carbone peut être acceptée si :</p> <ul style="list-style-type: none"> • elle est construite au minimum à 300 exemplaires, • seul l'habitacle est composé d'éléments en carbone, • aucun élément de suspension n'est fixé sur cette structure en carbone. 	<p>Carbon fibre (except for aerodynamic devices), titanium, magnesium (apart from wheels and standard production mechanical parts as listed in the Homologation Form), etc., or unless specified in these regulations. A car with a carbon chassis can be accepted if:</p> <ul style="list-style-type: none"> • It is made in a quantity of at least 300 units. • Only the cockpit is made with carbon elements, • No suspension element is fixed on this carbon structure.
<p>c/ Conduits canalisant de l'air intégrés dans les portes ou les seuils de porte, sauf pour la ventilation de l'habitacle et le refroidissement de l'échappement.</p>	<p>Air ducts integrated into the doors or/and into the doorills excepted for the cockpit ventilation and for the exhaust system cooling.</p>
<p>2.1.5 Dimensions maximum :</p>	<p>Maximum dimensions:</p>
<p>♦ Longueur hors tout : 480 cm</p>	<p>Overall length: 480 cm</p>
<p>♦ Porte à faux avant : 125 cm</p>	<p>Front overhang: 125 cm</p>
<p>♦ Porte à faux arrière : 110 cm</p>	<p>Rear overhang: 110 cm</p>
<p>2.2 Homologation</p>	<p>Homologation</p>
<p>2.2.1 Fiche d'Homologation</p>	<p>Homologation Form</p>
<p>a/ Une Fiche d'Homologation décrivant la voiture de route et la voiture de course doit être remplie par le Constructeur ou le Préparateur (*) et validée après inspection contradictoire effectuée par le Groupe Homologation. Toute modification faite sur la voiture de course doit être indiquée sur la Fiche d'Homologation.</p>	<p>An Homologation Form describing the road car and the race car must be filled by the Manufacturer or the Tuner (*) and agreed after the contradictory inspection carried out by the Homologation Group. Any modification made on the race car must be indicated on the Homologation Form.</p>
<p>b/ Le Constructeur ou le Préparateur (*) doit s'acquitter des droits d'homologation.</p>	<p>The Manufacturer or the Tuner (*) must pay the homologation fee.</p>
<p>c/ Une fois la Fiche d'Homologation agréée, le Constructeur ou le Préparateur (*) doit en donner une copie au propriétaire de chaque voiture de course vendue après l'avoir complétée (numéro de châssis, nom et coordonnées de l'acheteur). (*) Si un Constructeur ne souhaite pas homologuer, développer, produire et vendre les versions course de leurs modèles, soit directement, soit par l'intermédiaire d'une société d'engineering indépendante, le Comité Endurance pourra accepter les Préparateurs présentant les meilleurs antécédents. Ces Préparateurs devront toutefois obtenir du Constructeur un avis favorable pour la réalisation d'un tel projet.</p>	<p>Once the Homologation Form has been agreed, the Manufacturer or the Tuner (*) shall give a copy of it to the owner of every race car sold after filling the first page (chassis number, name and address of the owner). (*) If a Manufacturer doesn't wish to homologate, develop, produce and sell the race version of cars, either directly or through an independent engineering company, the Endurance Committee should accept Tuners presenting the best records. These Tuners should however get a favourable opinion from the Manufacturer to carry out such a project</p>
<p>d/ Une voiture ne peut être présentée aux Vérifications Techniques avant une épreuve si elle n'a pas été homologuée.</p>	<p>A car is not permitted to undergo scrutineering before taking part in an event if it has not been homologated.</p>

Un minimum de 30 jours sera exigé entre l'homologation d'une voiture nouvelle et sa présentation aux vérifications techniques avant une épreuve sauf cas de force majeure à l'appréciation du Comité Endurance.

Un minimum de 30 jours est exigé entre la présentation du premier projet de fiche d'Homologation d'une nouvelle voiture et la date limite pour son approbation par le Groupe Homologation.

Un minimum de 15 jours sera exigé entre l'homologation des modifications (*) apportées à une voiture déjà homologuée et sa présentation aux vérifications techniques avant une épreuve sauf cas de force majeure à l'appréciation du Comité Endurance.

(*) Cf. Art. 2.2.2 ci-dessous

Un minimum de 15 jours est exigé entre la présentation du premier projet de fiche d'Homologation d'une voiture déjà homologuée et la date limite pour son approbation par le Groupe Homologation.

- e/ La Fiche d'Homologation de la voiture doit être présentée par le Concurrent lors des vérifications techniques.

2.2.2 Modifications

2.2.2.1 Elles sont autorisées pour un usage en compétition :

- a/ A partir de la version de base du modèle de route et non d'une version spéciale bénéficiant d'une homologation limitée ;

- b/ En respectant le présent règlement technique;

2.2.2.2 Les caractéristiques mentionnées dans la Fiche d'Homologation peuvent être changés par le Constructeur ou le Préparateur de la voiture seulement et avec l'accord du Groupe Homologation.

2.2.2.3 Sauf pour des raisons de sécurité ou de fiabilité, une seule évolution est autorisée par période de 2 ans avant la première épreuve de la saison à laquelle le modèle homologué participe. Cette évolution aura le millésime de l'année en cours et ne sera pas autorisée sur les voitures des périodes précédentes si le concurrent veut courir en LMGTE-AM. La période de restriction commencera pour les modèles 2013 pour les voitures LMGTE-PRO, elle sera la même pour toutes les voitures.

La période pour les voitures LMGTE-AM sera décalée d'une année.

Une voiture homologuée les années précédentes peut utiliser cette évolution aux conditions suivantes :

- Les modifications sont effectuées sur la voiture par le Constructeur ou le Préparateur qui a homologué cette voiture,
- La voiture ainsi modifiée est identique à la dernière version de la voiture homologuée,
- Le Constructeur ou le Préparateur fourni au propriétaire de la voiture une copie de la nouvelle Fiche d'Homologation décrivant l'évolution,
- L'ancienne Fiche d'Homologation n'est plus valide,
- Il ne sera pas permis de courir en LMGTE-AM avec cette voiture ainsi modifiée,

Lorsque des éléments de la voiture ont subi des évolutions successives (l'aileron arrière par exemple), une seule version peut-être utilisée par année model.

Pour les voitures nouvelles homologuées, 1 évolution au cours de la saison sera autorisée la première année.

Pour Le Mans uniquement, des petites modifications aérodynamiques à l'avant de la voiture (flaps, blocage des diffuseurs, etc.) pourront être homologuées au plus tard 15 jours avant les vérifications techniques.

Dérogations possibles : Le Constructeur ou la société d'engineering indépendante désignée (ou le Préparateur indépendant) peut demander à l'ACO, toutes dérogations qu'il jugera utiles.

Ces demandes :

- doivent être documentées avec précision,
- doivent être envoyé au Comité Endurance,
- sont transmises aux représentants désignés des Constructeurs ayant au moins une voiture LMGTE homologuée. Des commentaires sur ces demandes de dérogations peuvent être faits par les représentants

A minimum of 30 days is required between the homologation of a new car and its presentation for scrutineering before taking part in an event except in cases of force majeure at the discretion of the Endurance Committee.

A minimum of 30 days is required between the presentation of the first draft of the Homologation form of a new car and the limit date for its approval by Homologation Group.

A minimum of 15 days is required between the homologation of modifications (*) made on a car already homologated and its presentation for scrutineering before taking part in an event except in cases of force majeure at the discretion of the Endurance Committee.

(*) See Art. 2.2.2 below

A minimum of 15 days is required between the presentation of the first draft of the Homologation form of a car already homologated and the limit date for its approval by Homologation Group.

- The Homologation Form must be presented by the Competitor during scrutineering.

Modifications

They are allowed for racing purposes:

From a basis version of the production car and not from a special version based on a restricted homologation;

Complying with these technical regulations;

The specifications listed in the Homologation Form can be changed only by the Manufacturer or the Tuner and with the agreement of the Homologation Group.

Except for safety or reliability reasons, only one evolution per period of 2 years is permitted before the first event of the season in which the homologated model is entered. This evolution will have the current year of the manufacture and will not be allowed on the cars from previous periods if a competitor wants to run in LMGTE-AM.

The period of restriction will begin for 2013 models for LMGTE-PRO cars, it will be the same for every car.

The period for LMGTE-AM cars will be delayed by one year.

A car homologated in previous years can use this evolution under the following conditions:

- Changes are made on the car by the Manufacturer or Tuner who homologated this car,
- The car thus modified is identical to the latest version of the homologated car,
- The Manufacturer or Tuner provides to the car owner a copy of the new Homologation Form describing the evolution,
- The previous Homologation Form is no more valid.
- It will not be permitted to run in LMGTE-AM with this car thus modified,

When elements of the car have undergone successive modification (eg rear wing), only one version can be used per year model.

For the new cars homologated, 1 evolution during the season will be allowed the first year.

For Le Mans only, small aerodynamic modifications in front of the car (winglets, blockage of diffusers, etc.) may be homologated 15 days before the scrutineering at the latest.

Possible waivers: The Manufacturer or the nominated independent engineering company (or the independent Tuner) may apply to the ACO for any waivers he considers necessary.

These requests:

- must be documented with precision,
- must be sent to the Endurance Committee,
- are transmitted to the designed representatives of Manufacturers having at least a car homologated in LMGTE. Comments about the waiver requests can be made by the designed representatives, but it is to the Endurance Committee, to take the final decision.

<p>désignés, mais la décision finale appartient au Comité Endurance.</p> <p>Des règles pour des dérogations régulièrement demandées pourront être établies (exemple poids du vilebrequin) de façon à ce qu'elles soient appliquées de façon identique sur toutes les voitures mais pas d'une façon systématique.</p> <p>Des dérogations concernant le poids minimum du véhicule, les brides d'air, la pression de suralimentation, la capacité du réservoir de carburant et la hauteur du Gurney pourront être accordées. Toutefois, elles ne seront accordées que pour une nouvelle homologation ou avant la première épreuve de la saison à laquelle le modèle homologué participe et suivant la procédure décrite ci-dessus.</p> <p>Si d'autres ajustements sont nécessaires, le Comité Endurance appliquera la procédure décrite à l'Article 19 (Equilibre des performances).</p> <p>2.2.3 Homologation Caduque</p> <p>L'homologation deviendra caduque :</p> <p>a/ L'année suivant l'arrêt de la fabrication si un minimum de 200 (50 pour un "Petit Constructeur") voitures de route n'a pas été produit ;</p> <p>b/ 8 ans après l'arrêt de la fabrication si un minimum 200 (50 pour un "Petit Constructeur") voitures de route a été produit.</p> <p>2.2.4 Maximum de voitures de course admises</p> <p>Pour chaque voiture de course engagée à une épreuve, un minimum de 9 voitures de route identiques au modèle homologué par l'ACO doit être produit. Il appartiendra au Constructeur de tenir l'ACO informé de l'évolution de la production.</p> <p>2.2.5 Evolutions du type</p> <p>Les modifications apportées à titre définitif sur le modèle de route homologué seront permises à condition que ce modèle ainsi modifié respecte intégralement les critères d'éligibilité définis ci-dessus à l'exception du minimum de production ; Les évolutions devront être décrites sur la Fiche d'Homologation et approuvées par l'ACO. Elles seront également admises sur les anciens modèles à condition d'être appliquées intégralement.</p> <p>2.3 D'origine</p> <p>2.3.1 Tout ce qui est décrit dans la Fiche d'Homologation de la voiture.</p> <p>2.3.2 La comparaison avec une voiture de série de référence doit être possible en toutes circonstances.</p> <p>2.3.3 Les équipements en "option" ou les "kits de performance" permettant des améliorations aérodynamiques ou des performances ne sont pas autorisés.</p> <p>2.4 Carrosserie</p> <p>2.4.1 La carrosserie concerne les parties suspendues de la voiture léchées par l'air extérieur à l'exception des parties liées au fonctionnement mécanique du moteur, de la transmission et des trains roulants.</p> <p>2.4.2 Vue de dessus (vue en plan), de côté (élévation), de l'avant (face) et de l'arrière, la carrosserie ne doit pas permettre de voir les parties mécaniques.</p> <p>2.4.3 Les éléments mobiles lorsque la voiture est en mouvement sont interdits.</p> <p>2.5 Structure principale / Châssis</p> <p>Partie entièrement suspendue de la structure du véhicule, à laquelle les charges de suspension et / ou des ressorts sont transmises, s'étendant longitudinalement des fixations du pare-choc avant jusqu'aux fixations du pare-choc arrière.</p> <p>2.6 Prises d'air / Sorties d'air</p> <p>2.6.1 Les prises d'air / sorties d'air font partie de la carrosserie.</p>	<p>Rules for waivers regularly requested may be established (minimum weight of the crankshaft for example) so that they are applied in the same way on all cars but not in a systematic way.</p> <p>Waivers regarding the minimum weight of the vehicle, air restrictors, boost pressure, fuel tank capacity, and the height of the Gurney may be granted. However they will be granted only for a new homologation or before the first event of the season in which the homologated model is entered and according to the procedure described above.</p> <p>If other adjustments are necessary, the Endurance Committee will apply the procedure described on Article 19 (balance of performance).</p> <p>Lapsed Homologation</p> <p>The homologation will become lapsed:</p> <p>The year following the stop of the production if a minimum of 200 road cars has not been produced (50 for a "Small Manufacturer")</p> <p>8 years after the stop of the production if at least a minimum of 200 road cars has been produced (50 for a "Small Manufacturer")</p> <p>Maximum of race cars admitted</p> <p>For each car entered in a race, a minimum of 9 road cars identical to the model homologated by the ACO must be produced. It is for the Manufacturer to inform the ACO about the development of the production.</p> <p>Evolution of the type</p> <p>Modifications introduced for good on the road model homologated will be permitted provided this model thus modified fully respect the eligibility criteria as defined above including the minimum of production;</p> <p>The evolutions should be described on the Homologation Form and approved by the ACO. They will be also allowed on the old models if they are fully applied.</p> <p>Original</p> <p>Everything which is specified in the Homologation Form of the car.</p> <p>Comparison with a reference production car shall be made possible in all circumstances.</p> <p>"Optional" equipment or "performance kits" the purpose of which is to obtain aerodynamic or performance improvement are not permitted.</p> <p>Bodywork</p> <p>The bodywork concerns all entirely sprung parts of the car in contact with the external air stream apart from parts in relation to the mechanical functioning of the engine, of the drive train and of the running gears.</p> <p>As viewed from above (plan view), from the sides (elevation), from the front and from the rear, the bodywork shall not allow mechanical parts to be seen.</p> <p>Movable bodywork parts / elements are forbidden when the car is in motion.</p> <p>Main structure / Chassis</p> <p>Entirely sprung part of the structure of the vehicle, to which all the suspension and/or spring loads are transmitted, extending longitudinally from the fixing of the front bumper to the fixing of the rear bumper.</p> <p>Air intakes / air extractors</p> <p>Air intakes / air extractors are part of the bodywork.</p>
---	--

<p>2.6.2 Si les prises d'air ou les sorties d'air permettent de voir les parties mécaniques, elles doivent être munies d'un grillage avec mailles de 10 mm environ (à l'appréciation des Commissaires Techniques).</p>	<p>If air intakes or air extractors make mechanical parts visible, they shall be fitted with mesh about 10 mm (to Scrutineers' appreciation).</p>
<p>2.7 Habitable</p>	<p>Cockpit</p>
<p>2.7.1 Voiture fermée</p> <p>Volume à l'intérieur de la structure principale réservé aux occupants et délimité par le pavillon, le plancher, les portes, les parois latérales, les parties vitrées et les cloisons avant et arrière.</p>	<p>Closed car</p> <p>Volume inside the main structure to accommodate the occupants which is defined by the top of the car, floor, doors, side panels, glass areas and frontal and rear bulkheads.</p>
<p>2.7.2 Voiture ouverte</p> <p>Vue en plan, l'ouverture de l'habitacle doit être symétrique et rien ne doit la recouvrir sauf une capote ou un hard-top amovible.</p>	<p>Open car</p> <p>As viewed from above, the cockpit opening must be symmetrical and nothing is permitted on top of it apart from a hood or a removable hard-top.</p>
<p>2.7.3 Le Groupe Homologation est seul juge pour apprécier les cotes minimales du volume intérieur (habitabilité), l'accessibilité, la visibilité, le pare-brise, la lunette arrière, les portes, etc.</p>	<p>The Homologation Group will be the only valid authority to assess the minimum measurements regarding inside volume (roominess), vision, windscreen, rear window, doors, etc.</p>
<p>2.8 Systèmes électroniques</p>	<p>Electronic systems</p>
<p>2.8.1 Sont interdits les fonctions et systèmes de contrôle automatiques ou électroniques concernant : châssis, transmissions automatiques ou semi-automatiques, embrayages, différentiels, réglage d'amortisseurs, de suspension, de niveau du véhicule ou d'assiette, antiblocage de frein, direction sur les 4 roues, etc.</p>	<p>Any automatic or electronic control system or function is forbidden : chassis control, automatic or semi-automatic transmissions, clutches, final drive differential system, shock absorbers, suspension or ride height adjustment, anti-lock braking, four wheel steering, etc.</p>
<p>2.8.2 Un contacteur électrique simple à boucle ouverte, non automatique, actionné par le pilote et agissant sur un ou plusieurs système(s) n'est pas considéré comme un contrôle électronique.</p>	<p>A simple open-loop non automatic electrical switch activated by the driver acting on one or more system(s) is not considered to be an electronic control.</p>
<p>2.8.3 Un système de contrôle électronique à boucle fermée est un système dans lequel :</p> <p>a/ Une valeur réelle (variable contrôlée) est surveillée de façon continue ;</p> <p>b/ Le signal retourné ("feed back") est alors comparé à une valeur attendue (variable de référence) ;</p> <p>c/ Le système est ensuite ajusté automatiquement en fonction du résultat de cette comparaison.</p>	<p>A closed-loop electronic control system is a system in which:</p> <p>An actual value (controlled variable) is continuously monitored;</p> <p>The "feed back" signal is compared with a desired value (reference variable);</p> <p>The system is then automatically adjusted according to the result of that comparison.</p>
<p>2.8.4 Sauf si spécifié dans le présent règlement et à l'exception des systèmes assurant la gestion du moteur tout système de ce type est interdit. Un système de contrôle de motricité agissant exclusivement sur le moteur est autorisé.</p>	<p>Unless specified in these regulations and apart from engine monitoring systems, no such system is permitted.</p> <p>A traction control system operating exclusively on the engine is authorised.</p>
<p>2.9 Télémétrie</p> <p>Sont autorisés, à l'exception de tout autre procédé :</p> <p>1) Les messages lisibles sur le panneau de signalisation du stand ;</p> <p>2) Les signaux gestuels faits par le conducteur ;</p> <p>3) Les transmissions de données de la voiture vers le stand (une seule direction) ;</p> <p>4) Les transmetteurs de signaux de déclenchement de début ou de fin de tour ("lap trigger") qui :</p> <p>a/ Doivent être autonomes et non reliés au stand par fil, câble, fibre optique, etc.</p> <p>b/ Ne doivent servir qu'à compter les tours.</p> <p>5) Les communications verbales bidirectionnelles (radio) entre le stand et le conducteur ;</p> <p>Note L'utilisation de tout autre système de communication n'est possible qu'avec l'autorisation et sous le contrôle de l'organisateur.</p>	<p>Telemetry</p> <p>Apart from any other process, are permitted:</p> <p>Legible messages on a signaling pit board;</p> <p>The driver's body movements;</p> <p>Telemetry signals from the car to the pits (one direction);</p> <p>"Lap trigger" signals for the start or the end of a lap:</p> <p>Shall be autonomous and not connected to any pit equipment by means of wires, optical fibers, etc.</p> <p>The only function of these transmitters is to mark the laps.</p> <p>Two way verbal communications between the driver and his pit.</p> <p>The use of any other communication system is only possible after permission granted and under the control of the organiser.</p>
<p>2.10 Emplacement</p> <p>Définition relative de l'endroit où se trouve un élément par rapport aux autres éléments d'origine de la voiture qui l'entourent.</p>	<p>Location</p> <p>Relative definition of the place where is an element in relation to the other original elements of the car that surround it.</p>

<p>2.11 Position</p> <p>Définition dimensionnelle suivant les 3 axes de l'endroit où se trouve un élément d'origine de la voiture.</p> <p>2.12 Orientation</p> <p>Définition de la position angulaire d'un élément d'origine de la voiture. Une rotation de 180° est considérée comme un changement d'orientation.</p> <p>2.13 Règlement</p> <p>2.13.1 Ce qui n'est pas autorisé par le règlement est interdit.</p> <p>2.13.2 L'éligibilité d'une voiture est de la responsabilité exclusive du Comité Endurance.</p> <p>2.13.3 Les modifications dictées par la sécurité sont applicables immédiatement et sans préavis.</p> <p>2.14 Enregistrement de données</p> <p>Toutes les voitures doivent être équipées de l'enregistreur de données homologué par l'ACO. Il doit être monté et testé avec succès avant que la voiture soit présentée aux vérifications techniques. La Fiche d'Homologation devra contenir un schéma indiquant l'implantation du boîtier avec tous ses périphériques, faisceaux et connexions. Pour chaque voiture, le fournisseur du boîtier d'acquisition de données devra fournir un document attestant que le système monté conformément au schéma de la Fiche d'Homologation à été testé avec succès dans la voiture.</p> <p>Chaque concurrent devra s'assurer :</p> <ul style="list-style-type: none"> • qu'un ordinateur spécialement dédié au transfert des données à l'organisateur est connecté en permanence au réseau pendant toute la durée de l'épreuve. La connexion au réseau sera sous la responsabilité du concurrent. • de récupérer les données et de les transférer immédiatement depuis son stand à l'organisateur par l'intermédiaire du réseau internet : <ul style="list-style-type: none"> - pendant les essais, au début de chaque session lors du premier arrêt au stand, puis pendant la session au minimum 1 fois par heure et à la fin de chaque session. - pendant la course lors de chaque ravitaillement, excepté la dernière heure, <p>Pour chaque déchargement obligatoire indiqué ci-dessus, les données doivent être transmises à l'organisateur au plus tard 10 minutes après l'entrée de la voiture dans la pit-lane.</p> <p>Un cahier des charges concernant le fonctionnement du système d'acquisition de données et son utilisation est disponible sur le site de l'ACO réservé aux Constructeurs et aux teams.</p> <p>Il doit être intégralement respecté. Le non respect des règles ci-dessus entrainera l'annulation des temps pendant les essais et l'arrêt de la voiture pendant la course ou toute autre sanction à la discrétion du collège des Commissaires Sportifs.</p>	<p>Position</p> <p>Dimensional definition of the place along the 3 axes where is an original element of the car.</p> <p>Orientation</p> <p>Angular position of an original element of the car. If the element is turned 180°, this will be regarded as a change in orientation.</p> <p>Regulations</p> <p>What the regulations do not permit is forbidden.</p> <p>Eligibility of a car is the Endurance Committee exclusive responsibility.</p> <p>Modifications made on grounds of safety will be enforced immediately and without notice.</p> <p>Data Logging</p> <p>All cars must be equipped with the data recorder homologated by the ACO. It must be fitted and tested satisfactorily before the car undergoes scrutineering. The Homologation Form must contain a drawing showing the location of the box with all its devices, looms and connections. For each car the supplier of the data logger shall provide a document attesting that the system fitted in accordance to the drawing of the Homologation Form has been successfully tested on the car.</p> <p>Each competitor shall ensure:</p> <ul style="list-style-type: none"> • a computer especially dedicated to transfer the data to the organizer is connected permanently to the network during the entire event. The network connection will be under the responsibility of the competitor. • to recover the data and to transfer them immediately from its pit to the organizer through the Internet network: <ul style="list-style-type: none"> - during the practices, at the beginning of each session at the first pit stop, then during each session minimum once per hour and at the end of each session. - during the race, at each pit stops excepted the last hour. <p>For each mandatory downloading indicated above, the data must be transferred to the organizer 10 minutes at the latest after the car is entered in the pit lane.</p> <p>Specifications concerning the operation of the data logger system and its use are available on the ACO private corner for Manufacturers and teams.</p> <p>They must be fully respected. The lack of respect of the rules above will result in the cancellation of the times achieved during the practices and stop of the car during the race or any other penalty at the steward discretion.</p>
<p>ART. 3 CARROSSERIE</p> <p>3.1 Conformité</p> <p>Les dimensions (longueur, largeur, porte-à-faux, empattement, habitacle, vitres, etc.) et l'aspect général de la carrosserie doivent rester identiques à ceux de la voiture commercialisée telle que décrite dans la Fiche d'Homologation, sauf modifications autorisées par le règlement.</p> <p>3.2 Fond plat</p> <p>a/ Entre les axes des roues avant et arrière au minimum et sur toute la largeur de la voiture, le dessous /soubassement de la voiture doit être équipé d'un fond plat d'une épaisseur maximum de 10 mm, rigide, continu, faisant partie intégrante de l'ensemble châssis / carrosserie ;</p> <p>b/ Le bord arrière excepté, le fond plat peut se raccorder à la carrosserie par des arrondis de 25 mm de rayon maximum ;</p>	<p>BODYWORK</p> <p>Conformity</p> <p>Dimensions (length, width, overhangs, wheelbase, cockpit, glass areas, etc.) and the general look of the bodywork shall be maintained identical to those of the car available on the market as described in the Homologation Form, save modifications permitted by the regulations.</p> <p>Flat bottom</p> <p>Between at least the front and rear wheel centre lines and all across the width of the car, the bottom/underbody of the car shall be fitted with a flat bottom of 10 mm thick maximum , rigid, continuous being an integral part of the chassis / body unit;</p> <p>Except for the rear edge, the flat bottom may be curved with 25 mm maximum radii in order to join up to the bodywork;</p>

<p>c/ Le fond plat ne doit pas dépasser :</p> <p>c1 Sur les cotés : il doit être en retrait de 25 mm au maximum du contour des bas de caisse / seuils de portes vue de dessus et se raccorder le mieux possible à ceux-ci ;</p> <p>c2 A l'intérieur du passage des roues.</p> <p>d/ Le fond plat ne doit pas avoir d'effet aérodynamique :</p> <p>d1 Aucun flux d'air ayant un effet aérodynamique n'est autorisé entre la carrosserie et le fond plat ;</p> <p>d2 Les flux d'air canalisés vers les entrées d'air ou évacués par les sorties d'air et circulant au-dessus d'une partie quelconque du fond plat ne doivent pas permettre d'obtenir une portance positive ou négative.</p> <p>e/ Les seules ouvertures autorisées dans le fond plat sont :</p> <p>e1 Les découpes correspondant aux mouvements des roues ;</p> <p>e2 Les trappes de visite pour les opérations d'entretien ;</p> <p>e3 Le passage des crics pneumatiques ;</p> <p>e4 L'évacuation de la chaleur des tubulures d'échappement (si moteur avant) ; Ces ouvertures ou perforations :</p> <ol style="list-style-type: none"> 1. ne sont autorisées que pour le refroidissement de l'échappement et sur une largeur maximum n'excédant pas le diamètre des tubes d'échappement ; 2. doivent suivre la forme du (des) tube(s) d'échappement sur leur longueur ; <p>e5 La sortie du trop-plein de remplissage du réservoir de carburant.</p> <p>e6 4 prises d'air maximum pour le refroidissement dont la surface totale sur le plan horizontal ne doit pas être supérieure à 360 cm².</p> <p>f/ Le fond plat et les bas de caisse peuvent être réunis pour former une seule pièce.</p> <p>g/ Aucune partie suspendue de la voiture ne peut se trouver en dessous du plan engendré par le fond plat.</p> <p>h/ Les patins de frottement sont interdits.</p> <p>3.3 Modifications autorisées</p> <p>La carrosserie peut être modifiée dans les limites suivantes :</p> <p>3.3.1 Allègement</p> <p>Seuls les éléments de carrosserie démontables (capots avant et arrière, ailes, portes, pare-chocs et leurs supports, etc.) décrits dans la Fiche d'Homologation ACO et fixés au moyen de vis ou boulons (*) sur la structure principale (**) peuvent être remplacés par des éléments en matériau plus léger (titane et magnésium exceptés) à condition de conserver intégralement la forme d'origine sauf cas prévu à l'Article 3.3.7 (largeur hors tout). Les éléments de carrosserie réunis pour former une seule pièce (exemple : aile et pare-chocs) ne sont pas considérés comme démontables. (*) Le système de fixation doit être au moins aussi solide et efficace que le système d'origine. (**) "Caisse en blanc" ("Body in white").</p> <p>3.3.2 Vitrages</p> <p>a/ Pare-brise, réalisé d'une pièce, peut être en verre feuilleté ou en polycarbonate (6 mm minimum d'épaisseur). Il peut être monté sur un cadre supplémentaire dont les bords ne doivent pas avoir une largeur supérieure à 50 mm. 2 barres anti-intrusion minimum doivent être ajoutées sur la face intérieure des pare-brise en polycarbonate. Elles doivent être fixées solidement et ne pas gêner la visibilité du pilote. Les vitrages peuvent être remplacés par un matériau assurant la même transparence et avec une épaisseur minimale de 3 mm. Le pare-brise et les vitres latérales ne doivent pas être teintés.</p>	<p>The flat bottom must not protrude:</p> <p>On the sides: it must set back from the rocker panels / doorsills seen from above by 25 mm maximum and join up to them the best as possible;</p> <p>Inside of the wheel arches.</p> <p>The flat bottom shall not have any aerodynamic effect :</p> <p>No air flow with an aerodynamic effect is permitted between the bodywork and the flat bottom;</p> <p>Air streams channelled into the air intakes or out through the air extractors and moving above any part of the flat bottom whatsoever shall not allow to get any lift or down force.</p> <p>The only openings permitted in the flat bottom are:</p> <p>Cut-outs related to wheel travel;</p> <p>Hatches for maintenance operations;</p> <p>Passing of air jacks;</p> <p>Heat extraction from the exhaust pipes (if front engine);</p> <p>These openings or holes :</p> <ol style="list-style-type: none"> 1. are permitted only for cooling the exhaust system and limited to a maximum width not exceeding the exhaust pipes diameter; 2. must follow the shape of the exhaust pipe(s) all along; <p>Exit of the overflow pipe from the fuel tank filler.</p> <p>4 air ducts maximum for cooling, the total area of which must not exceed 360 cm² measured horizontally.</p> <p>The flat bottom and the doorsills can be put together in order to have only one piece.</p> <p>No sprung part of the car is permitted below the plane generated by the flat bottom.</p> <p>The rub blocks are not permitted.</p> <p>Modifications permitted</p> <p>The bodywork may be modified within the following limitations:</p> <p>Lightening</p> <p>Only the movable bodywork parts (bonnet, boot lid, fenders, doors, bumpers and their supports, etc.) described in the Homologation Form which are screwed or bolted (*) on the main structure (**) may be replaced by elements made from lighter material (apart from titanium or magnesium) provided that the original shape is entirely retained, save case in Article 3.3.7 below (overall width). Bodywork elements put together in order to have only one piece (For example : bumper and fender) are not considered as movable parts.</p> <p>(*)The mounting system must be at least as strong and efficient as the original one ; (**) "Body in white" ("Caisse en blanc").</p> <p>Glazing</p> <p>The one piece windscreen can be made from laminated glass or polycarbonate (thickness: 6 mm minimum). It may be fitted on an additional frame, the edges of which must have a width no greater than 50 mm. 2 anti-intrusion bars minimum must be added on the internal face of the polycarbonate windscreens. They must be solidly fixed and they must not obstruct the driver's vision. The Glazed areas may be replaced with any other material ensuring the same transparency and with a minimum thickness of 3 mm.</p> <p>The windscreen and the side windows must not be tinted.</p>
---	--

<p>b/ Il est permis d'ajouter un maximum de 4 films translucides sur la face extérieure du pare-brise afin de le protéger.</p> <p>c/ La vitre latérale côté pilote peut être remplacée par un filet.</p> <p>d/ Des fixations de sécurité ou un entourage de fenêtre supplémentaire peuvent être ajoutés s'ils n'ont pas d'effet aérodynamique.</p> <p>e/ La lunette arrière est obligatoire, en matériau transparent.</p>	<p>In order to protect the windscreen, the addition of a maximum of 4 translucent films on its external face is permitted.</p> <p>The window on driver's side may be changed for a net.</p> <p>Safety fasteners or additional window frames may be added provided they have no aerodynamic effect.</p> <p>The rear window is mandatory, made from transparent material.</p>
<p>3.3.3 Ouvertures</p>	<p>Openings</p>
<p>a/ Des ouvertures peuvent être ménagées uniquement pour la ventilation de l'habitacle et le fonctionnement du compteur de tours :</p> <ul style="list-style-type: none"> • dans les vitres latérales ; • dans la partie inférieure de la lunette arrière (5 trous maximum de 50 mm de diamètre maximum) ; <p>b/ Les prises d'air sont autorisées sur les vitres latérales à condition :</p> <ul style="list-style-type: none"> • de ne pas faire saillie de plus de 15 cm ; • de ne pas dépasser le contour de la voiture vue de dessus. <p>♦ Ces ouvertures ne doivent pas gêner la visibilité du pilote.</p> <p>c/ Les ouvertures effectuée par le Constructeur pour assurer la ventilation efficace de l'habitacle (cf. Art. 14.6. ci-dessous), décrite sur la Fiche d'Homologation et approuvés par le Comité Endurance, ne doivent pas être modifiées.</p>	<p>Openings may be made exclusively for the cockpit ventilation and the operation of the lap trigger:</p> <ul style="list-style-type: none"> • through the side windows; • through the lower part of the rear window (5 holes maximum of 50 mm of diameter maximum); <p>Air intakes are permitted in the side windows provided:</p> <ul style="list-style-type: none"> • they do not protrude more than 15 cm; • they do not extend beyond the perimeter of the car; <p>These openings must not hinder the driver's vision.</p> <p>The openings made by the Manufacturer for the ventilation of the cockpit (see Art. 14.6 below), described on the Homologation Form and approved by the Endurance Committee, must not be modified.</p>
<p>3.3.4 Capots de coffre et de compartiment moteur</p>	<p>Trunk and engine covers</p>
<p>a/ Leurs charnières sont libres ;</p> <p>b/ Il doit être possible de les enlever ou de les ouvrir sans outillage ;</p> <p>c/ Ils doivent avoir au minimum 2 fixations de sécurité (identification par flèches rouges ou toute autre couleur contrastée).</p>	<p>Their hinges are free:</p> <p>It must be possible to remove or open them without using tools;</p> <p>They must be secured by at least two safety fasteners (identification by means of red arrows or any other contrasting colour).</p>
<p>3.3.5 Portes</p>	<p>Doors</p>
<p>Les charnières de portes peuvent être remplacées afin de permettre une évacuation plus rapide du pilote en cas d'accident.</p>	<p>The door hinges may be replaced for the sole purpose of allowing faster evacuation of the driver in the event of an accident.</p>
<p>3.3.6 Renforts</p>	<p>Reinforcements</p>
<p>Les renforts sont autorisés à condition qu'ils épousent parfaitement les formes de la pièce d'origine et que le contact soit maintenu sur toute leur surface.</p> <p>Des barres de renfort peuvent être ajoutées entre les points d'ancrage des suspensions et la structure au niveau d'un même train roulant et symétriquement par rapport à l'axe longitudinal de la voiture.</p>	<p>Reinforcements are permitted provided that the material being used follows perfectly the form of the original part and the contact is kept direct on all the surface.</p> <p>Reinforcement bars may be added between the suspension pick up points and the main structure at the level of the same wheel centre line and symmetrically in relation to the longitudinal centre line of the car.</p>
<p>3.3.7 Passage de roues / Arches de roues</p>	<p>Wheel housing / Wheel arches</p>
<p>a/ La découpe extérieure et l'intérieur des arches de roues peuvent être modifiés pour permettre le montage de roues plus volumineuses ;</p> <p>b/ Par rapport à la voiture homologuée, aucun panneau ou élément d'origine ne peut être enlevé au-dessus du niveau de l'axe des roues ;</p> <p>c/ Les coffrages de roues doivent toujours être fermés par des panneaux descendant au moins jusqu'au niveau de l'axe des roues. Conformément à l'Article 3.4.1 ci-dessous, la partie inférieure des pare-chocs avant et arrière peut être modifiée en conséquence (sans diffuseur à l'arrière). Dessins nécessaires pour agrément du Comité Endurance.</p>	<p>The external cut out and inside housing of the wheel arches may be modified to accommodate larger wheels;</p> <p>In relation to the homologated car, no panel or element may be removed above the wheel centre line level;</p> <p>The wheel housings shall always be closed by means of panels at least down to the wheel centre line level. According to Article 3.4.1 below, the lower part of the front and rear bumpers may be modified with no diffuser at the rear. Diagrams needed for Endurance Committee approval.</p>
<p>3.3.8 Largeur maximum</p>	<p>Maximum width</p>
<p>Au niveau des arches de roues avant et arrière, la largeur de la carrosserie (cf. Fiche d'Homologation) peut être augmentée de 15 cm :</p> <p>a/ La modification doit conserver le plus possible l'aspect des ailes d'origine.</p>	<p>Across the front and rear wheel arches, the width of the bodywork (cf. Homologation Form) may be increased by 15 cm :</p> <p>The modification shall retain the original appearance of the fenders as much as possible.</p>

<p>b/ La largeur hors tout (rétroviseurs exclus) ne peut être supérieure à 205 cm.</p> <p>c/ Les bas de caisse / seuils de portes et les cotés des pare-chocs avant et arrière peuvent être modifiés dans le seul but de les raccorder avec les ailes élargies.</p> <p>d/ Les modifications ci-dessus doivent être réalisées une seule fois et doivent être approuvées par le Comité Endurance (Fiche d'Homologation).</p> <p>3.3.9 Plaques d'immatriculation</p> <p>La suppression des supports et des éclairateurs de plaques d'immatriculation est autorisée, mais elle ne doit pas engendrer de modification de la carrosserie excepté celles permises par le règlement. Les supports et les éclairateurs de plaques d'immatriculation même conservés ne peuvent servir à déterminer les porte-à-faux de la voiture.</p> <p>3.4 Dispositifs aérodynamiques</p> <p>3.4.1 Avant et arrière</p> <p>A condition de ne pas avoir de profil d'aile (*), des diffuseurs à l'avant qui canalisent l'air au dessus du fond plat et que la structure principale ne soit pas modifiée, les éléments de carrosserie avant et arrière peuvent être remplacés par des éléments aérodynamiques dans la limite :</p> <p>a/ Des porte-à-faux avant et arrière (Fiche d'Homologation ACO) ;</p> <p>b/ Du contour de la carrosserie d'origine ;</p> <p>c/ En avant du plan vertical tangent devant les arches de roues avant et en arrière du plan tangent derrière les arches de roues arrière ;</p> <p>d/ Sous le plan horizontal passant par l'axe des roues avant (à l'avant) et sous le plan horizontal passant par l'axe des roues arrière (à l'arrière) ;</p> <p>e/ Au-dessus du fond plat, toute protubérance étant interdite ;</p> <p>f/ Un plan incliné, rigoureusement plat, sans dérives verticales ni équerre transversale sur le dessus et respectant l'Article 3.4.1 ci-dessus est admis. Si la voiture de série est équipée d'un diffuseur arrière non conforme à ces spécifications, il doit être supprimé.</p> <p>Nota Les modifications ci-dessus (aérodynamiques, ouvertures, etc.) doivent être décrites sur la Fiche d'Homologation et approuvés par l'ACO. (*) Profil d'aile : section engendrée par deux arcs de courbure et/ou de centre différents réunis à l'avant par un bord d'attaque et, à l'arrière, par un bord de fuite, et destinée à obtenir une portance aérodynamique positive ou négative. Ne sont pas considérés comme des profils d'aile, les éléments de carrosserie qui :</p> <ul style="list-style-type: none"> • ont une épaisseur constante, • ont un profil parfaitement symétrique, • sont verticaux. <p>3.4.2 Sur les côtés</p> <p>Les bas de caisse/seuils de portes entre la découpe des arches de roues avant et arrière doivent rester d'origine, sauf :</p> <ul style="list-style-type: none"> • cas prévu à l'Article 3.3.8.c ci-dessus, • pour permettre le montage de silencieux (voitures avec moteur avant). Ces modifications doivent être approuvées par l'ACO. <p>3.4.3 En dessous</p> <p>Le soubassement de la voiture doit rester d'origine sauf en ce qui concerne l'installation :</p> <p>a/ De dispositifs de levage ;</p> <p>b/ Des échappements (cf Art. 5.6.3) ;</p> <p>c/ De la boîte de vitesses (cf Art. 9.2.3.c) ;</p>	<p>Overall width (rear view mirrors excluded) cannot exceed 205 cm.</p> <p>The rocker panels / doorsills and the sides of the front and rear bumpers may be modified with the only purpose to join them up to the wider fenders.</p> <p>The modifications above must be made once only and must be approved by the Endurance Committee (Homologation Form).</p> <p>Registration plates</p> <p>Mountings and lights of the registration plates may be removed but this must not lead to the modification of the bodywork except for those permitted by the regulation. Even if they are maintained, they cannot be used to determine the overhangs of the car.</p> <p>Aerodynamic Devices</p> <p>Front and rear</p> <p>Provided they do not include a wing profile (*), front diffusers which channel the air above the flat bottom and the main structure is not modified, front and rear bodywork elements may be changed for aerodynamic elements within the limit of:</p> <p>The front and rear overhangs (ACO Homologation Form);</p> <p>The perimeter of the original bodywork;</p> <p>Forward the vertical plane tangent forward the front wheel arches and aft the vertical plane tangent behind the rear wheel arches;</p> <p>Below the horizontal plane passing through the front wheel centre line (at the front) and below the horizontal plane passing through the rear wheel centre line (at the rear);</p> <p>Above the flat bottom, any protruding element being prohibited;</p> <p>One inclined panel, perfectly flat, without vertical fins or transversal angle bracket on top, and in compliance with the Article 3.4.1 above is allowed. If the series car is fitted with a rear diffuser not complying with these specifications, it must be removed.</p> <p>The modifications above (aerodynamics, openings, etc.) must be described on the Homologation Form and approved by the ACO. (*) Wing profile: section generated by two arcs with different curves and/or centres joining a leading edge at the front to a trailing edge at the rear, the purpose being to exert an aerodynamic effect, lift or down force. Are not considered as a wing profiles, the bodywork elements that:</p> <ul style="list-style-type: none"> • have a constant thickness, • have an absolutely symmetrical profile, • are vertical. <p>On both sides</p> <p>The rocker panels/doorsills between the front and rear wheel arches cut out shall remain original, save:</p> <ul style="list-style-type: none"> • permission given in Article 3.3.8.c above, • to allow the fitting of mufflers (Front engine cars). These modifications must be approved by the ACO. <p>Underneath</p> <p>The underbody of the car shall remain original apart from what is concerned by the fitting of:</p> <p>Jacking systems;</p> <p>Exhaust systems (see Art. 5.6.3);</p> <p>Gearbox (see Art. 9.2.3.c);</p>
---	--

d/ L'orifice de sortie du trop plein du système de remplissage de carburant.

3.4.4 Aileron arrière

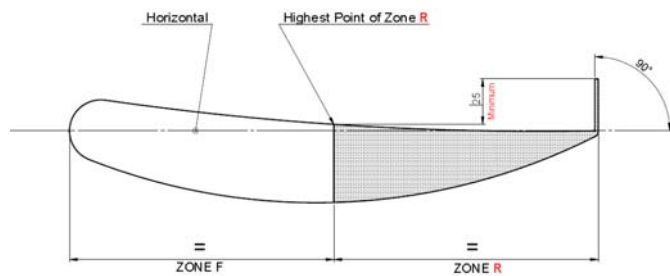
a/ Un aileron composé d'un seul élément est autorisé au-dessus de la carrosserie à condition que :

- a1 Il remplace l'aileron d'origine si la voiture en est équipée ;
- a2 Il tient, plaques de garde et étréquerre comprises, dans un volume de 45 cm (horizontale) x 15 cm (verticale) x 91% de la largeur hors tout de la voiture de route homologuée (Fiche d'Homologation ACO) ;
- a3 La corde de la section d'aile ne dépasse pas 30 cm ;
- a4 Il soit 5 cm en avant du point le plus reculé de la voiture. Toute modification ou extension de carrosserie dont l'objet est de déplacer l'aileron vers l'arrière est interdite ;
- a5 Il soit placé 10 cm plus bas que le sommet du toit.
- a6 Le point le plus en arrière du bord de fuite de l'aile principale ne peut pas fléchir de plus de 10 mm verticalement (en prenant comme référence une partie structurale du châssis) quand une charge verticale de 2400 N est appliquée sur la surface de l'aile principale. La charge sera appliquée uniformément et simultanément au point situé à 50% de la longueur de la corde de l'aile principale et aux points qui sont à 164 mm, 452 mm et 740 mm de chaque côté de l'axe longitudinal. La déflexion angulaire sera également prise en compte et des contrôles supplémentaires pourront être effectués si jugés nécessaires.

b/ Une étréquerre de bord de fuite (gurney) rigide est obligatoire. Elle doit :

- b1 Avoir une hauteur de 25 mm minimum au-dessus du point le plus haut de la moitié arrière de la section de l'aileron. Pour cette mesure, le plan joignant le rayon d'attaque au bord de fuite sera considéré horizontal.

La partie de l'étréquerre au dessus de 15 mm ne sera pas prise en compte pour définir le volume de l'aileron (Art. 3.4.4.a.2.) et sa hauteur par rapport au sommet du toit (3.4.4.a.5) ;



- b2 Etre perpendiculaire au plan défini par la longueur la plus importante reliant le rayon d'attaque au bord de fuite de l'aileron ; Pour les ailerons vrillés, l'angle doit être respecté en toute position sur toute la longueur de l'étréquerre.

- b3 Etre fixée solidement au moyen d'outils sur toute la longueur de l'aileron arrière si elle n'est pas partie intégrante de l'aile. Un système de blocage à chaque extrémité n'est pas suffisant.

- b4 Ne pas fléchir de plus de X mm (*) lorsqu'une charge de 100 N lui est appliquée à 90 degrés à n'importe quel point sur sa largeur. La charge sera appliquée en haut du bord de fuite en utilisant un adaptateur approprié de 25 mm maximum de large.

(*) La déflexion maximum sera proportionnelle à la hauteur du Gurney :

Hauteur (mm)	Déflexion (mm)
25	4
20	3

The exit of the overflow pipe in case of possible excess of fuel from the tank filler.

Rear wing

A wing made from one element only is permitted on top of the bodywork provided that:

- It replaces the original rear wing if one is fitted on the car;
- It fits, including end plates and angle bracket, into a volume the dimensions of which are 45 cm (horizontal) x 15 cm (vertical) x 91% of the maximum width of the road car homologated (ACO Homologation Form);
- The chord of the wing section not to exceed 30 cm;
- It is set forward by 5 cm in relation to the rearmost point of the bodywork. Any bodywork modification or extension the purpose of which is to move the wing backward is prohibited;
- It is set 10 cm lower than the highest point of the roof.
- The rearmost point of the trailing edge of the main plane may deflect no more than 10 mm vertically (taking as reference a structural part of the chassis) when a vertical load of 2400 N is applied on the surface of the main plane. The load will be applied uniformly and simultaneously at point in x representing 50% of the chord length of the main plane and at points which are 164 mm, 452 and 740 mm about the centerline.
- The angular deflection will also be considered and some additional controls could be conducted if judged necessary.

A rigid trim tab/gurney is mandatory. It must :

- Be 25 mm high as a minimum above the highest point on the rear half of the wing section.
- For this measurement, the plane connecting the leading radius to the trailing edge of the wing will be considered horizontal.
- The part of the bracket above 15 mm will not be taken into account to define the volume of the wing (Art. 3.4.4.a.2.) and his height in comparison with the top of the roof (Art. 3.4.4.a.5) ;

Be at a right angle to the plane define by the longest length connecting leading radius to trailing edge of the wing;

For twisted wing, the angle must be complied with at any position along the complete length of the gurney.

Be solidly fixed all along the wing by means of tools if the gurney is not an integral part of the wing. A locking system at each end is not enough.

Deflect no more than X mm (*) when a 100 N load is applied at 90 degrees to it at any point along the trailing edge. The load will be applied at the top of the trailing edge using a suitable 25 mm (maximum) wide adapter.

(*) The maximum deflection will be proportional to the height of the Gurney:

Height (mm)	Deflection (mm)
25	4
20	3

15	2
10	1

15	2
10	1

Fr = 100N
Dr = 3mm



b5 Aucun flux d'air ne doit passer entre la surface de l'aileron et l'équerre de bord de fuite ;

c/ Supports d'aileron verticaux

c1 Longueur : 52 cm maximum ;

c2 Les surfaces doivent être planes et parallèles au plan vertical passant par l'axe longitudinal de la voiture ;

c3 Les bords d'attaque peuvent être arrondis (rayon constant) et les bords de fuite (partie arrière) peuvent être biseautés sur 20 mm maximum.

c4 Ils doivent être :

- distants d'au moins 100 mm des plaques de garde ;
- métalliques ainsi que leurs fixations ;

d/ Plaques de garde

d1 Les surfaces doivent être planes et parallèles au plan vertical passant par l'axe longitudinal de la voiture ; Elles doivent être continues sans persiennes.

d2 L'épaisseur est de 10 mm minimum ;

d3 Les bords des plaques latérales doivent comporter un arrondi de 5 mm (rayon constant).
Pour obtenir des surfaces latérales continues, s'il s'avère nécessaire de la bande adhésive est obligatoire en conditions de course.

Si l'aileron d'origine est monté, il doit respecter les points ci-dessus.

3.5 Prises d'air & sorties d'air

3.5.1 Les prises d'air et les sorties d'air doivent servir uniquement au refroidissement des parties mécaniques (radiateurs freins, etc.), à l'alimentation du moteur et à la ventilation (pilote, compartiment moteur, etc.).

3.5.2 Elles ne doivent pas faire saillie sur la surface de la carrosserie, sauf :

a/ Cas prévu à l'Article 3.3.3.b ci-dessus ;

b/ Si d'origine sur la voiture de route disponible à la vente (Fiche d'Homologation ACO). Ces prises d'air :

- ne peuvent pas être modifiées,
- ne doivent pas être de "type Snorkel",
- doivent être approuvées par l'ACO,
- ne peuvent servir pour contrôler la hauteur maximale de l'aileron arrière (prise d'air sur le toit).

3.5.3 Elles ne doivent pas permettre de voir les parties mécaniques ou autres.
Un grillage avec mailles de 10 mm environ est recommandé.

3.5.4 Elles ne doivent pas avoir d'effet aérodynamique.

3.6 Pare-brise

3.6.1 A sa base, le pare-brise doit mesurer au moins 70 % de la largeur hors tout de la voiture. Cette règle ne s'applique pas pour les voitures ayant obtenues l'approbation complète de la CEE ou équivalent au Japon ou aux Etats-Unis et fabriquées au minimum à 200 exemplaires par an.

No air stream may pass between the wing surface and the gurney (trim tab);

Vertical wing supports

Length : 52 cm maximum;

Their surfaces shall be flat and parallel to the vertical plane passing through the longitudinal centre line of the car;

The leading edges may be round (constant radius) and the trailing edges may be bevelled 20 mm maximum;

They must be :

- separated of at least 100 mm of the end plates;
- metallic as well as their fixings;

End plates

The surfaces must be flat and parallel to the vertical plane passing through the longitudinal centre line of the car; They must be continuous without louvres.

The thickness is 10 mm minimum;

The edges of the end plates must be rounded with a constant radius of 5 mm minimum.

If necessary to achieve continuous lateral surfaces, adhesive tapes are mandatory in racing conditions.

If the original rear wing is fitted, it must comply with the above point.

Air Intakes & air extractors

Air intakes and air extractors shall be used exclusively for channelling cooling air to mechanical parts (brakes, radiators, etc.), for feeding the engine with air and for ventilation (driver, engine compartment, etc.).

They shall not protrude over the surface of the bodywork, save:

Case in Article 3.3.3.b above;

If original on the road car available for sale (ACO Homologation Form). These air intakes :

- cannot be modified,
- must not be a "Snorkel type",
- must be approved by ACO,
- cannot be used to check the maximum height of the rear wing (air intake on the roof).

They do not allow mechanical parts or other to be seen.

A 10 mm about wire mesh is recommended.

They shall not induce an aerodynamic effect.

Windscreen

At its bottom, the windscreen must be at least 70% of the overall width of the car. This rule doesn't apply for the cars "Full type CEE" homologated or the equivalent for United States or Japan and produced at least 200 examples per year.

<p>3.6.2 Vu de face, le pare-brise doit être délimité par quatre angles arrondis, la ligne supérieure devant être presque horizontale (forme en trapèze).</p> <p>3.6.3 L'arc au sommet du pare-brise ne doit pas dépasser quelques centimètres au-dessus d'une corde horizontale (A l'appréciation du Comité Endurance).</p> <p>3.7 Coffre(s) à bagages</p> <p>3.7.1 Le volume est de 150 dm³ minimum.</p> <p>a/ Deux emplacements seulement ;</p> <p>b/ La conception et le volume du(des) coffre(s) sont à l'appréciation du Comité Endurance.</p> <p>3.7.2 Emplacement</p> <p>a/ L'espace derrière les sièges avant en position la plus reculée et sous la base de la lunette arrière est admis comme coffre à bagages. Dans ce cas, les cotes d'habitabilité aux places avant et de visibilité de la voiture homologuée ne doivent pas être modifiées ;</p> <p>b/ L'emplacement pour les bagages doit rester celui de la voiture inspectée (Fiche d'Homologation).</p> <p>3.7.3 Forme</p> <p>Le coffre, étanche, délimité par des parois rigides, doit permettre d'y placer de l'extérieur un volume (*) mesurant au moins 45 cm x 35 cm x 20 cm correspondant à une "valise pilote" ; (*) Volume formé par des surfaces planes et des angles droits.</p> <p>3.7.4 A condition d'être efficacement protégés (chocs, fuites), sont autorisés dans le(s) coffre(s) :</p> <p>a/ Réservoir d'essence, capacités et canalisations en respectant l'Article 6 ci-après ;</p> <p>b/ Réservoir et récupérateur d'huile et canalisations ;</p> <p>c/ Cric(s) pneumatique(s) et canalisation(s) d'air ;</p> <p>d/ Batterie ;</p> <p>e/ Accessoires pour la climatisation.</p>	<p>As viewed from the front, the windscreen must be framed with four rounded angles, the upper line being almost horizontal (trapezoid shape).</p> <p>The curvature at the top of the windscreen shall not exceed some centimetres above a horizontal line (To the assessment of Endurance Committee).</p> <p>Luggage compartment(s)</p> <p>The volume is 150 dm³ minimum.</p> <p>Two spaces only ;</p> <p>The design and the volume of the luggage compartment(s) are to the assessment of Endurance Committee.</p> <p>Location</p> <p>The space behind the front seats in their rearmost position and lower than the bottom of the rear window is admitted as luggage compartment : In that case, measurements of roominess at front seat level and field of vision of the homologated car shall be retained unchanged.</p> <p>The location for the luggage shall be retained as on the car inspected (Homologation Form).</p> <p>Shape</p> <p>The luggage compartment, airtight, delimited by rigid surfaces, shall permit to accommodate from outside a volume (*) measuring at least 45 cm x 35 cm x 20 cm corresponding to a "pilot case" ; (*) Volume made with flat surfaces and right angles.</p> <p>Provided they have an efficient protection (shocks, leaks), are permitted in the luggage compartment(s):</p> <p>Fuel tank, capacities and pipes if they comply with Article 6 below ;</p> <p>Oil tank, oil catch tank and pipes;</p> <p>Pneumatic jack(s) and air pipe(s);</p> <p>Battery;</p> <p>Accessories for the air conditioning.</p>
<p>ART. 4 POIDS</p> <p>4.1 Lest</p> <p>Le poids du lest et de ses fixations ne doit pas être supérieur à 50 kg. Il doit être fixé dans l'habitacle à l'emplacement du passager avant et conformément aux prescriptions de l'Article 253.16 (Annexe J) pour ce qui concerne les dimensions et les caractéristiques des fixations. Le système de fixation doit permettre le plombage du lest par les commissaires techniques et doit être conçu de telle façon que des outils soient nécessaires pour le démonter. Tout système de lest mobile quand la voiture se déplace est interdit.</p> <p>4.2 Poids</p> <p>4.2.1 Le poids minimum est de 1245 kg. A l'exception de la pesée effectuée pendant les séances d'essais, c'est le poids de la voiture sans conducteur et sans carburant à bord. La voiture doit respecter le poids minimum à tout moment de l'épreuve. La vérification du poids des pièces qui auraient pu être remplacés durant l'épreuve est à la discrétion des commissaires techniques.</p> <p>4.2.2 Le poids peut être abaissé :</p> <p>a/ Conformément à l'Article 3.3.1 ci-dessus (allègement) ;</p> <p>b/ En enlevant tous les équipements et accessoires ;</p> <p>c/ En maintenant l'intégrité absolue de la structure principale.</p>	<p>WEIGHT</p> <p>Ballast</p> <p>The weight of ballast and its fixations must not be greater than 50 kg. It must be secured in the cockpit in the front passenger's location and according to the specifications of the Article 253.16 (Appendix J) concerning dimensions and characteristics of the fixations. The securing system must allow the fixing of seals by the scrutineers and must be designed such that tools are required for its removal. Any movable ballast system when the car is in motion is forbidden.</p> <p>Weight</p> <p>The minimum weight is 1245 kg. Except for the weighing procedure used during the practice sessions, it is the weight of the car with no driver and no fuel on board. The car must comply with the minimum weight at all times throughout the event. The checking of the weight of any part that may have been replaced during the event is at the discretion of the scrutineers.</p> <p>The weight may be lowered:</p> <p>According to Article 3.3.1 above (lightening);</p> <p>By removing all equipment and accessories;</p> <p>While maintaining the absolute integrity of the main structure.</p>

4.2.3 Rien ne peut être ajouté à une voiture pendant la pesée.

Nothing is permitted to be added to a car when weighing is in the process.

ART. 5	MOTEUR	ENGINE
5.1	Type et position	Type and location
5.1.1	<p>Le moteur d'origine doit conserver son emplacement, son orientation et sa position d'origine. Il peut toutefois :</p> <ul style="list-style-type: none"> être abaissé à condition de respecter l'Article 5.1.2 ci-dessous. être reculé (*) à condition de ne pas modifier le châssis et les dimensions de l'habitacle. <p>(*) Cette modification est permise seulement pour les voitures fabriquées au minimum à 2500 exemplaires (avec des lignes générales externes de carrosserie identiques) pendant 12 mois consécutifs. Elle doit être homologuée.</p>	<p>The original engine shall maintain its original location, orientation and position. However it can be:</p> <ul style="list-style-type: none"> lowered in compliance with the Article 5.1.2. below; moved backward (*) provided the chassis and the dimensions of the cockpit are not modified ; <p>(*) This modification is permitted only for cars produced in more than 2500 units (with identical external general lines of the bodywork) in twelve consecutive months. It must be homologated.</p>
5.1.2	<p>Il est permis de changer les supports moteur, mais sans modifier :</p> <ul style="list-style-type: none"> la structure principale qui peut être renforcée au niveau des supports ; leur position sauf lorsqu'il est admis de reculer le moteur (cf. Art. 5.1.1. ci-dessus). 	<p>It is permitted to change the engine mountings but without modifying :</p> <ul style="list-style-type: none"> their position excepted when the engine can be moved backward (see Art. 5.1.1. above); the main structure which may be reinforced in the mountings area.
5.1.3	<p>Uniquement pour les voitures à système de transmission "transaxle", le tube de reprise de couple peut être supprimé et remplacé par des supports moteur et/ou de transmission additionnels. Les nouveaux supports doivent être homologués ainsi que les modifications locales du châssis / coque nécessaires à leur montage.</p>	<p>Only for cars with a "transaxle" transmission system, the torque tube may be removed and replaced with additional engine and/or transmission supports. The new supports must be homologated as well as the local modifications to the chassis / bodyshell necessary for their fitting.</p>
5.1.4	<p>Si un moyen de propulsion autre qu'un moteur à combustion interne est envisagé, il doit être utilisé directement de la voiture de série sans aucune modification.</p>	<p>If a mean of propulsion different that an internal combustion engine is considered, it needs to be used directly from serial car without any modification.</p>
5.2	Modifications	Modifications
5.2.1	<p>Bloc-cylindres, culasse(s), angle des soupapes, nombre et emplacement des arbres à cames : d'origine, tel que monté sur le véhicule de série. L'ordre d'allumage est libre.</p>	<p>Cylinder block, cylinder head(s), valve angles, number and location of camshafts : they must remain original, as they are fitted on the series vehicle. The firing order is free.</p>
5.2.2	<p>L'apport de matière sur le bloc-cylindres ou la(les) culasse(s) est interdit. Les tubulures d'admission et d'échappement sont libres mais elles doivent prendre appui sur le plan de joint d'origine de la culasse.</p>	<p>The adding of material to the cylinder block or cylinder head(s) is not permitted. Intake and exhaust manifolds are free but they must be supported on the original cylinder head gasket face.</p>
5.2.3	<p>Les culasses peuvent être modifiées par usinage à condition que la pièce d'origine reste identifiable. Les guides des poussoirs de soupapes peuvent être chemisés s'ils ne le sont pas d'origine. Le bloc-cylindre peut être modifié par usinage :</p> <ul style="list-style-type: none"> pour modifier l'alésage ou pour le chemisage si le bloc d'origine n'est pas équipé de chemises. en dessous du plan horizontal passant par l'axe des paliers du vilebrequin pour le montage d'un carter sec. <p>Le matériau des chemises est libre. Le carter d'huile est libre et peut intégrer les chapeaux de paliers du vilebrequin</p>	<p>Cylinder heads may be modified by machining, provided that the original part remains identifiable. The valve tappet guides may be fitted with sleeves if not originally. The cylinder block may be modified by machining :</p> <ul style="list-style-type: none"> for the modification of the bore or for sleeving if the original block is not fitted with sleeves. below the horizontal plane passing through the axle of the crankshaft bearings for the mounting of the dry sump. <p>The material of the engine sleeves is free. The oil sump is free and may include the crankshaft bearing caps.</p>
5.2.4	<p>Les orifices de lubrification, les trous d'injecteurs peuvent être modifiés ou obstrués. L'utilisation d'hélicoils est autorisée.</p>	<p>Lubrication holes, injectors holes may be modified or closed. The use of hélicoils is permitted.</p>
5.2.5	<p>Les éléments fixés sur le bloc-cylindres et les culasses (vilebrequin, bielles, pistons, arbres à cames, collecteur d'admission, etc.) sont libres à condition de respecter les Articles 5.2.1. à 5.2.4. ci-dessus. Le poids du vilebrequin ne doit pas être inférieur de plus de 10 % à celui d'origine (titane interdit).</p>	<p>The elements fixed on the cylinder block and cylinder head(s) (crankshaft, connecting rods, pistons, camshafts, intake manifold, etc.) are free but they must be in compliance with the Articles 5.2.1. to 5.2.4. above. The weight of the crankshaft must not be less than more than 10% from the original (titanium forbidden).</p>
5.2.6	<p>Sont interdits sauf si d'origine sur la voiture de route disponible à la vente :</p> <ul style="list-style-type: none"> Distribution variable (*) Systèmes d'admission à longueur/diamètre variable (*) Injection directe (*) Aubages à incidence variable (turbos/compresseurs) (*) Titane, sauf pour les bielles, soupapes et leur retenue, boucliers thermiques Magnésium, sauf les pièces mécaniques produites en série et décrites dans la Fiche d'Homologation ACO Composants en céramique Carbone ou matériaux composites, sauf embrayages et caches, couvercles ou canalisations non sollicités. 	<p>Are forbidden save on the road car available for sale:</p> <ul style="list-style-type: none"> Variable valve timing (*) Variable length/diameter inlet systems (*) Direct injection (*) Variable geometry turbo/superchargers (*) Titanium apart from connecting rods, valves and valve retainers, heat shields Magnesium apart from standard production mechanical parts which are described in the ACO Homologation Form Ceramic components Carbon or composite materials, except used in clutches and non stressed covers, lids or ducts.

<p>(*) Ces systèmes ne peuvent être modifiés, mais ils peuvent être neutralisés ou retirés.</p> <p>5.3 Accélérateur</p> <p>Un système mécanique n'est pas obligatoire entre la pédale d'accélérateur et le système de commande de l'alimentation (air et/ou carburant) du moteur. Si la voiture d'origine est équipée d'un système sans lien mécanique, le principe de ce système peut être conservé. Si la voiture d'origine est équipée d'une commande mécanique, l'utilisation d'équipement pneumatique ou hydraulique n'est pas autorisée.</p> <p>5.4 Moteurs atmosphériques</p> <p>5.4.1 La cylindrée est de 5500 cm³ maximum.</p> <p>5.4.2 Système d'admission</p> <p>Il doit être muni d'une ou plusieurs brides à air en métal ou alliage de métal dont le diamètre est respecté au moins sur 3 mm de long (Règlements Techniques : Annexe 1). Les brides doivent être :</p> <ul style="list-style-type: none"> - à 600 mm maximum en avant de l'axe du premier cylindre. - distantes entre elles (centre des brides) de 1000 mm maximum sur les voitures avec le moteur à l'avant. - montées de façon à permettre une vérification éventuelle facile. <p>5.4.3 Boîte(s) à air</p> <p>a/ Tout l'air d'admission doit passer par la(les) bride(s).</p> <p>b/ L'étanchéité doit être parfaite en toutes circonstances. Si la boîte à air est constituée de plusieurs éléments, ceux-ci doivent être assemblés d'une manière efficace et le système doit être homologué.</p> <p>c/ Aucune canalisation contenant de l'air ne doit pénétrer dans ou sortir de la (des) boîte(s) à air.</p> <p>d/ Son volume interne total, mesuré entre le diamètre de contrôle de la (des) bride(s) et les orifices d'admission sur la (les) culasse(s), ne doit pas être supérieur à 50 dm³.</p> <p>e/ L'obstruction de la (des) bride(s) doit entraîner l'arrêt immédiat du moteur. La dépression mesurée dans la boîte à air au moment de l'arrêt du moteur (régime moteur = 0) doit être au moins :</p> <ul style="list-style-type: none"> - égale à la pression atmosphérique de l'endroit où le test est effectué - 150 millibar pendant la première demi-seconde; - égale à la pression atmosphérique de l'endroit où le test est effectué - 100 millibar pendant la deuxième demi-seconde; - égale à la pression atmosphérique de l'endroit où le test est effectué - 50 millibar pendant la troisième demi-seconde; <p>f/ Une connexion standard "Dash 3 male" sur la boîte à air est obligatoire pour le branchement du système d'acquisition de données de l'organisateur (cf. annexe 1). Le diamètre de la sortie d'air doit être de 2,4 mm (3/32") minimum. Cette connexion doit être :</p> <ul style="list-style-type: none"> - accessible facilement ; - en dehors des flux d'air au dessus des trompettes d'admission ; - de préférence à l'opposé de(s) entrée(s) d'air ; - obturée lorsque le système d'acquisition de données de l'organisateur est déconnecté ; <p>g/ Un système de plombage doit être prévu pour les Commissaires Techniques.</p> <p>h/ Tout défaut de fonctionnement est de la responsabilité du Concurrent.</p> <p>5.5 Moteurs suralimentés</p> <p>5.5.1 La cylindrée est de 4000 cm³ maximum. Un compresseur et/ou turbo ne peuvent être utilisés que si ces systèmes sont montés sur la voiture routière homologuée.</p>	<p>(*) These devices cannot be modified, but they can be neutralised or removed.</p> <p>Throttle</p> <p>A mechanical system is not mandatory between the throttle pedal and the fuel supply control system (air and/or fuel) of the engine. If the original car is fitted with a system without a mechanical linkage, the principle of this system may be retained. If the original car is fitted with a mechanical linkage, the use of pneumatic or hydraulic equipment is not allowed.</p> <p>Normally aspirated engines</p> <p>The displacement is 5500 cc maximum.</p> <p>Intake system</p> <p>It must be fitted with one or more air restrictors made from metal or metal alloy the diameter of which is kept at least 3 mm in length (Technical Regulations : Appendix 1). Restrictors must be</p> <ul style="list-style-type: none"> - 600 mm maximum forward the centreline of the first cylinder. - 1000 mm maximum apart (centre of the restrictors) on the cars with the engine in the front. - fitted so that they can be easily removed for possible checks. <p>Air box(es)</p> <p>All the air feeding the engine must pass through the restrictor(s);</p> <p>Air tightness must be total in all circumstances. If the air box includes several parts, they must be put together in an efficient way and the design shall be homologated.</p> <p>No pipe containing air is permitted to come into or to exit from the air box(es).</p> <p>Its internal total volume, measured from the control diameter of the restrictor(s) to the intake ports on the cylinder head(s), must not be greater than 50 dm³.</p> <p>Blockage of the restrictor(s) must lead to stall the engine immediately. The depression measured in the air box when the engine stop (engine rev= 0) must be:</p> <ul style="list-style-type: none"> - equal to the atmospheric pressure at the place where the test is carried out - 150 millibar during the first half second; - equal to the atmospheric pressure at the place where the test is carried out - 100 millibar during the second half second; - equal to the atmospheric pressure at the place where the test is carried out - 50 millibar during the third half second; <p>A standard connection "Dash 3 male" is mandatory on the air box for the junction of the data recording system of the organizer (see appendix 1). The diameter of the air outlet must be 2.4 mm (3/32") minimum. This connection must be:</p> <ul style="list-style-type: none"> - easily accessible; - outside the air flows above the induction trumpets; - preferably facing the air intake(s); - Sealed when the data recording system of the organizer is disconnected; <p>A sealing device shall be ready made for the Scrutineers.</p> <p>Any faulty functioning is the Competitor's responsibility.</p> <p>Turbocharged / Supercharged engines</p> <p>The displacement is 4000 cc maximum. A compressor and/or turbocharger may only be used if such systems are fitted to the road car homologated.</p>
--	--

A l'exception des échangeurs et des conduites entre le dispositif de suralimentation, l'échangeur et le collecteur, tout le système de suralimentation d'origine doit être conservé et non modifié.

Il est autorisé de supprimer le système de suralimentation.

5.5.2 Système d'admission

- a/ Il doit être muni d'une ou plusieurs brides à air en métal ou alliage de métal dont le diamètre est respecté sur au moins 3 mm de long. Tout l'air alimentant le moteur doit passer par ces brides.
- b/ Emplacement des brides : un cône droit, étanche, d'une pièce, doit être placé entre la (les) bride(s) et le diamètre d'entrée du dispositif de suralimentation :
 - b1 Ce cône doit obligatoirement avoir un angle d'ouverture de 7° minimum ;
 - b2 A chaque extrémité du cône, sur une longueur de 10 mm maximum, une forme arrondie est autorisée dans la limite du diamètre de la (des) bride(s) et de l'entrée du dispositif de suralimentation.

5.5.3 Système de suralimentation

- a/ Les voitures à moteur suralimenté ne doivent être équipées d'aucun dispositif permettant au pilote de régler ou de modifier en roulant la pression de suralimentation ou le système de gestion électronique contrôlant la pression de suralimentation.
- b/ Les entrées à diamètre variable et les pales intérieures ajustables sont interdites sur les turbocompresseurs. Si la voiture d'origine est équipée d'un tel système, il doit être neutralisé ou démonté.

5.5.4 Température de la charge

- a/ Les échangeurs peuvent être remplacés mais leur nombre, leurs types, leurs emplacements et leurs positions doivent rester d'origine.
Cependant, aucune modification effectuée pour accueillir un échangeur différent ne doit altérer l'intégrité structurale de la voiture et de la carrosserie.
A part les échangeurs, tout dispositif, système, procédure, construction ou conception dont le but et/ou l'effet est une réduction quelconque de la température de l'air d'admission et/ou de la charge (air et/ou carburant) du moteur est interdit. Les conduites entre le dispositif de suralimentation, l'échangeur et le collecteur sont libres, mais leur seule fonction doit être de canaliser l'air d'admission.
Les conduites pour amener l'air aux échangeurs sont libres mais elles doivent être réalisées en matériau composite à base de fibre de verre résistant au feu.
- b/ La pulvérisation ou l'injection interne et/ou externe d'eau ou de quelque substance que ce soit est interdite (sauf celle du carburant dans le but normal de combustion dans le moteur).

5.6 Refroidissement

La méthode de refroidissement, le nombre et l'emplacement du (des) radiateur(s) doivent être conservés.
Les pompes à eau électriques sont autorisées.
Elles doivent provenir de voitures de série ou de fournisseurs du sport automobile; toute construction prototype est interdite.

5.7 Echappement

- 5.7.1 Le système d'échappement ne doit pas dépasser le contour de la voiture vue de dessus.
- 5.7.2 Le système d'échappement doit être convenablement isolé de l'habitacle.
- 5.7.3 Installation

Dans la mesure où cela ne concerne pas les parties essentielles de la structure principale, le soubassement et les cloisons avant et/ou arrière peuvent être modifiés pour

With the exception of exchangers and pipes between the supercharging device, the intercooler and the manifold, the whole original supercharging system must be retained and not modified.

It is authorised to remove the supercharging system.

Inlet system

The inlet system must be fitted with one (or more) air restrictor(s) made from metal or metal alloy the diameter of which shall be kept at least 3 mm minimum in length. All the air feeding the engine must pass through these restrictors.

Air restrictor(s) position : a one piece and airtight right cone must be fitted between the restrictor(s) and the inlet diameter of the charging device:

That cone shall have a mandatory opening angle of 7° minimum ;

To each end of the cone, over a 10 mm maximum length, a round shape is permitted to join up to the diameter of both the restrictor(s) and the charging device inlet.

Charging device

Supercharged cars must not be equipped with any device which allows the boost pressure, or the electronic management system controlling the boost pressure, to be adjusted while the car is in motion.

Variable diameter inlets and adjustable internal vanes on turbochargers are forbidden. If the original car is fitted with such a system, this system must be neutralised or dismantled.

Temperature of the charge

Intercoolers may be replaced but their number, their types, their locations and their positions must remain original.

However, any modifications carried out to accommodate a different intercooler must not alter the structural integrity of the car and the bodywork.

Apart from intercoolers, any device, system, procedure, construction or design the purpose and/or effect of which is any decrease whatsoever of the temperature of the intake air and/or of the charge (air and/or fuel) of the engine is forbidden.

The pipes between the supercharging device, the intercooler and the manifold are free, but their only function must be to channel the intake air.

The pipes for channelling air to the exchangers are free, but they must be made from fire-resistant, fibreglass based composite material.

Internal and/or external spraying or injection of water or any substance whatsoever is forbidden (other than fuel for the normal purpose of combustion in the engine).

Cooling

The method of cooling, the number and the location of the water radiator(s) must be retained.

Electrically powered water pumps are allowed.

They must be supplied from road cars or by motorsport suppliers; any prototype construction is forbidden.

Exhaust

The exhaust system is not permitted to protrude beyond the perimeter of the car as viewed from above.

The exhaust system must be correctly insulated from the cockpit.

Installation

As long as the main parts of the main structure are not concerned, the underbody and the front and rear bulkheads may be modified to allow the installation of the exhaust system and its insulation from the cockpit :

permettre l'installation du système d'échappement et son isolation de l'habitacle.
Ces modifications (limitées) doivent être homologuées.

5.7.4 Sorties d'échappement

Elles doivent se trouver :

- a/ En arrière du milieu de l'empattement ;
- b/ entre 10 et 45 cm au-dessus du sol.

5.7.5 Niveau sonore

Le bruit émis par chaque voiture ne devra pas dépasser 110 dbA pendant les essais qualificatifs et la course. La mesure sera effectuée à 15 mètres du bord de la piste.

These modifications (limited) need to be homologated.

Exhaust pipes

They must exit:

Aft the middle of the wheelbase;
between 10 and 45 cm above the ground level.

Noise level

The sound emitted from each car will must not exceed 110 dbA during the qualifying practices and the race. The measurement will be made at 15 meters from the edge of the track.

ART. 6	CANALISATIONS & RESERVOIR(S) DE CARBURANT	PIPING & FUEL TANK(S)
6.1	Réservoir(s) de carburant	Fuel Tank(s)
6.1.1	Les réservoirs de carburant doivent être placés à leur emplacement d'origine (cf. Fiche d'Homologation) ou dans le compartiment à bagages (hors de l'habitacle). Ils doivent être isolés de l'habitacle et du compartiment moteur par une cloison pare-feu.	Fuel tanks must be placed in their original location (see Homologation Form) or in the luggage compartment (outside the cockpit) : They must be separated from the cockpit and the engine compartment by a firewall.
6.1.2	Pour des raisons de sécurité, il est recommandé :	On grounds of safety, it is recommended:
a/	D'installer le réservoir de carburant entre les deux plans verticaux touchant l'avant des roues avant et l'arrière des roues arrière ;	To install the fuel tank(s) between the two vertical planes touching the front of the front wheels and the rear of the rear wheels;
b/	Que les parois extérieures du (des) réservoir(s) ne soient pas à plus de 675 mm de l'axe longitudinal de la voiture.	The outside panels of the fuel tank(s) shall not be more than 675 mm from the longitudinal centre line of the car.
6.1.3	Seules les modifications du châssis nécessaires à l'installation du réservoir dans la zone définie ci-dessus sont autorisées.	Only those chassis modifications which are necessary to install the tank in the area defined above are permitted.
6.1.4	Une structure absorbant l'énergie de 10 mm d'épaisseur minimum doit envelopper le réservoir.	A energy absorbing structure at least 10 mm thick shall wrap the tank.
6.1.5	Tous les réservoirs de carburant doivent être des outres en caoutchouc conformes ou supérieures aux spécifications FIA/FT3 1999, et doivent respecter les prescriptions de l'Annexe J - Art. 253-14.	All fuel tanks must be rubber bladders conforming to or exceeding the specifications of FIA/FT3 1999, and must comply with the prescriptions of the Appendix J - Art. 253-14.
6.2	Installation & canalisations	Fittings & Piping
6.2.1	Tout accessoire intégré au réservoir (reniflards, entrées, sorties, orifices de remplissage, interconnexions et trappes d'accès) doit être métallique ou en composite et vulcanisé dans le réservoir.	Any fuel fitting which is part of the tank walls (air vents, inlets, outlets, tank fillers, inter tank connectors and access openings) must be made of metal or composite and bonded into the fuel tank.
6.2.2	Les canalisations de carburant reliant le réservoir au moteur doivent être munies d'une soupape auto-obturante. Les parties de cette connexion doivent se séparer sous une charge inférieure à la moitié de celle requise pour briser le raccord de canalisation ou pour arracher celui-ci du réservoir. Si un radiateur de carburant est utilisé, il doit être situé à l'intérieur de la structure principale de la voiture.	Fuel lines connecting the fuel tank to the engine must have a self sealing breakaway valve. This valve must separate at less than half the load required to break the fuel line fitting or to pull it out of the fuel tank. If a fuel radiator is used, it must be situated inside the main structure of the car.
6.2.3	Aucune canalisation contenant de l'eau de refroidissement ne doit traverser l'habitacle. Les canalisations de carburant et d'huile de lubrification peuvent traverser l'habitacle à condition de ne comporter aucun raccord, si ce n'est sur les cloisons, et d'être recouvertes d'une protection étanche. Les goulottes de remplissage et d'évent pourront transiter par l'habitacle au plus près des parois, leurs conduites devront être métalliques et les raccords en matériau identique aux parois du réservoir. Une protection étanche devra les isoler de l'habitacle.	No line containing cooling water may pass inside the cockpit. Fuel and oil lines may pass through the cockpit provided that they have no connections other than to the bulkheads and that they are covered by a leakproof protection. The vent and filler spouts may pass through the cockpit as close to the walls as possible. Their pipes must be made from metal and their connectors from material identical to that used for the walls of the tank. They must be isolated from the cockpit by means of a leakproof protection.
6.2.4	Les canalisations doivent être conçues de manière qu'une fuite ne puisse provoquer une accumulation de liquide dans l'habitacle.	Lines must be fitted in such a way that any leakage cannot result in accumulation of fluid in the cockpit.
6.2.5	Les canalisations souples doivent comporter des raccords vissés et une tresse externe résistant à l'abrasion et à la flamme.	Flexible lines must have threaded connectors and an outer braid which is resistant to abrasion and flame.

<p>6.2.6 Les canalisations de carburant et d'huile de lubrification doivent résister à une pression d'éclatement minimale de 41 bars à une température maximale opératoire de 135°C.</p>	<p>Fuel and lubricating oil lines must resist a minimum burst pressure of 41 bar at the maximum operating temperature of 135°C.</p>
<p>6.2.7 Toutes les canalisations de fluide hydraulique qui ne sont pas soumises à des changements brutaux de pression, à l'exception des canalisations sous charge gravitaire seule, doivent avoir une pression d'éclatement minimale de 41 bar à la température opératoire maximale de 204°C en cas d'utilisation avec des raccords en acier et de 135°C avec des raccords en aluminium.</p>	<p>All hydraulic fluid lines which are not subjected to abrupt changes in pressure, with the exception of lines under gravity head, must have a minimum burst pressure of 41 bar at the maximum operating temperature of 204°C when used with steel connectors and 135°C when used with aluminium connectors.</p>
<p>6.2.8 Toutes les canalisations de fluide hydraulique soumises à des changements brutaux de pression doivent avoir une pression d'éclatement minimale de 70 bar à la température opératoire maximale de 204°C.</p>	<p>All hydraulic fluid lines subjected to abrupt changes in pressure must have a minimum burst pressure of 70 bar at the maximum operating temperature of 204°C.</p>
<p>6.2.9 Sont seules autorisées dans l'habitacle les canalisations hydrauliques avec raccords vissés et arrêtés au moyen d'un fil métallique.</p>	<p>Only hydraulic fluid lines with screwed connectors and secured by means of a metallic wire are permitted inside the cockpit.</p>
<p>6.2.10 Les pompes à carburant ne doivent déborder que lors de la mise en route ou lorsque le moteur fonctionne.</p>	<p>Fuel pumps must be in operation only when the engine is running or being started.</p>
<p>6.3 Orifices de remplissage</p>	<p>Fuel tank fillers</p>
<p>6.3.1 Les voitures doivent être équipées d'orifices de remplissage de carburant et d'évents qui peuvent être soit combinés, soit séparés de chaque côté de la voiture.</p>	<p>Cars must be equipped with fuel tank fillers and vents which may be either combined or single units fitted on both sides of the car.</p>
<p>6.3.2 Les orifices de remplissage et les événements doivent être équipés d'accoupleurs étanches répondant au principe de l'homme mort, donc sans dispositif de retenue en position ouverte. Dimensions des accoupleurs : Annexe J - Dessins 252.5.A avec diamètre intérieur $D \leq 2"$, ou Dessins 252.5.B.</p>	<p>Both fillers and air vents must be equipped with leak proof dry break couplings complying with the dead man principle, therefore not incorporating any retaining device when in an open position : Couplings dimensions : Appendix J - Diagrams 252.5 .A with internal diameter : $D \leq 2"$ or Diagrams 252.5.B.</p>
<p>6.3.3 Les orifices de remplissage, les événements et les bouchons :</p>	<p>Fuel tank fillers, vents and caps must:</p>
<p>a/ Ne doivent pas faire saillie sur la carrosserie ;</p>	<p>Not protrude over the bodywork surface;</p>
<p>b/ Doivent être placés dans des endroits non vulnérables en cas d'accident (autorisé pour les voitures déjà homologuées) ;</p>	<p>Be placed where they would not be vulnerable in the event of an accident (permitted for the cars already homologated);</p>
<p>c/ Doivent être placés au dessus des roues complètes, à l'intérieur de la voie de l'essieu le plus proche (obligatoire pour toutes les voitures homologuées après le 1er janvier 2007 et recommandé pour les voitures déjà homologuées).</p>	<p>Be placed above the complete wheels, within the track of the nearest axle (mandatory for all the cars homologated after January 1st, 2007 and recommended for the cars already homologated).</p>
<p>Afin de tenir compte de la différence entre les débits, une bride de (à définir) mm de diamètre doit être fixée à la sortie du réservoir d'approvisionnement en carburant lorsque la voiture n'est pas en conformité avec l'Article 6.3.3.c ci-dessus (cf. Annexe A – Art. 10). Afin d'éviter tout excès de carburant à la fin du ravitaillement au niveau des systèmes de remplissage, un tuyau d'évacuation peut déboucher à travers le fond plat.</p>	<p>As to take into account the difference between the fuel flows, a restrictor with a diameter of (to be defined) mm must be fixed to the outlet of the supply tank when the car is not in compliance with the Article 6.3.3.c above (see Appendix A – Art. 10). As to prevent any excess of fuel on top of the fuel tank fillers when refuelling is complete, an overflow pipe is permitted to exit down through the flat bottom.</p>
<p>6.3.4 Le système de mise à l'air libre du réservoir doit comporter les éléments suivants :</p> <ul style="list-style-type: none"> - une soupape anti-tonneau activée par gravité - une soupape de mise à l'air libre à flotteur - une soupape de surpression tarée à une pression maximale de 200 mbar, fonctionnant quand la soupape à flotteur est fermée. 	<p>The fuel cell ventilation system must include the following elements :</p> <ul style="list-style-type: none"> - a gravity activated roll-over valve - a float chamber ventilation valve - a blow-off valve with a maximum over pressure of 200 mbar, working when the float chamber ventilation valve is closed.
<p>6.3.5 Les voitures doivent être équipées d'un raccord auto-obturant permettant aux Commissaires Techniques de prélever de l'essence dans le réservoir. Ce raccord doit être:</p>	<p>Cars must be fitted with a self sealing connector which can be used by the Scrutineers to take fuel from the tank. This connector must be :</p>
<p>a/ D'un type agréé ;</p>	<p>Type approved;</p>
<p>b/ Monté juste avant les injecteurs.</p>	<p>Fitted immediately before the injectors nozzles.</p>
<p>6.3.6 Les systèmes de remplissage peuvent être fixés sur les vitres latérales arrière à condition d'être isolés de l'habitacle et du compartiment moteur par une cloison pare-feu.</p>	<p>Fillers may be installed in the side rear windows provided they are separated from the cockpit and the engine compartment by a firewall.</p>
<p>6.3.7 Des systèmes auto obturants permettant de faire les compléments d'huile et d'eau depuis l'extérieur de la voiture sont autorisés :</p> <ul style="list-style-type: none"> • s'ils ne font pas saillie sur la carrosserie ; • s'ils ne sont pas placés dans des endroits non vulnérables en cas d'accident. 	<p>Self-sealing systems the purpose of which is to permit to add oil and/or water from the outside of the car are allowed:</p> <ul style="list-style-type: none"> • if they are not protrude beyond the surface of the bodywork ; • if they are placed where they would not be vulnerable in the event of an accident.

- 6.4 Ravitaillement pendant la course**
- 6.4.1** Cf. Annexe 2.
- 6.4.2** L'installation de ravitaillement en carburant (portant le numéro de la voiture) et le réservoir de la voiture doivent toujours rester à la température et à la pression atmosphérique ambiante.
 Tout carburant stocké à bord de la voiture et destiné à un usage immédiat ne pourra être à une température inférieure de plus de 10°C à la température ambiante.
 Aux fins d'évaluer la conformité, la température ambiante sera celle relevée par le service météorologique désigné par la FIA une heure avant toute séance d'essais ou deux heures avant la course. Pendant la course, elle sera mise à jour toutes les deux heures.
 Cette information sera également affichée sur les moniteurs de chronométrage officiels.
- 6.5 Quantité de carburant**
- 6.5.1** 90 litres maximum à bord quelles que soient la température et la pression atmosphérique ambiantes.
- 6.5.2** Tout système ou dispositif ayant pour but et/ou effet d'augmenter la quantité de carburant à bord de la voiture est interdit.

Refuelling during the race

Ref. Appendix 2.

In all circumstances, the refuelling installation (with the car number affixed) and the tank of the car shall remain at the ambient outside temperature and atmospheric pressure.

No fuel intended for immediate use in the car may be more than 10°C below ambient temperature.

When assessing compliance, the ambient temperature will be that recorded by the FIA appointed weather service provider one hour before any practice session or two hours before the race.

During the race, it will be updated every 2 hours.
 This information will also be displayed on the official timing monitors.

Amount of fuel

90 litres maximum on board whatever the ambient temperature and atmospheric pressure.

Any system or device whatsoever the purpose and/or effect of which is to increase the total fuel capacity on board of the car is forbidden.

ART. 7 SYSTEME DE LUBRIFICATION

Libre, à condition que les prescriptions suivantes soient respectées :

- 7.1 Réservoir(s) d'huile**
- 7.1.1** Si le (les) réservoir(s) d'huile ne se trouve (trouvent) pas à son (leur) emplacement d'origine (Fiche d'Homologation), il(s) doit (doivent) être protégé(s) par une structure déformable ayant des parois d'au moins 10 mm d'épaisseur.
- 7.1.2** Un réservoir d'huile ne peut être placé dans l'habitacle, ni dans une zone vulnérable en cas d'accident.
- 7.2 Récupérateur d'huile**
- La (les) mise(s) à l'air libre (s'il y en a) doit (doivent) déboucher dans un récupérateur d'une capacité minimale de 3 litres.
 Afin de limiter les risques de pulvérisation d'huile sur la piste, un réservoir sécuritaire supplémentaire d'une capacité minimale de 1 litre devra être inséré entre le récupérateur d'huile et la mise à l'air libre conformément au dessin ci-dessous.
 Ce réservoir sécuritaire a pour fonction principale de s'assurer que la mise à l'air libre du catch tank ne contient pas d'huile ou de vapeur d'huile. Si les vapeurs d'huiles sont traitées correctement en amont ce réservoir sécuritaire doit rester vide en permanence. Il doit :
- être séparé du récupérateur d'huile,
 - avoir une hauteur de 100 mm (mesure intérieure),
 - avoir une section constante sur toute sa hauteur,
 - être équipé du capteur homologué par l'ACO. Ce capteur devra être mis en place comme indiqué sur le dessin ci-dessous de façon à détecter la présence d'huile.
- Lorsque la présence d'huile est détectée, le concurrent doit rentrer immédiatement dans son stand pour vidanger le catch tank.

OIL SYSTEM

Free, provided the following prescriptions are fulfilled:

Oil tank(s)

If oil tank(s) is (are) not fitted in its (their) original location (Homologation Form), it (they) must be protected by a crushable structure with minimum 10 mm thick walls.

An oil tank cannot be located in the cockpit or in a place where it might be vulnerable in the event of an accident.

Catch tank

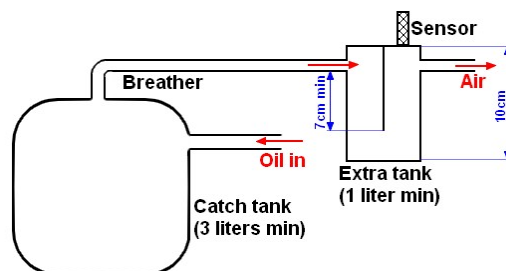
The open type sump breather(s) (if any) must vent into a 3 litre minimum capacity catch tank.

In order to avoid the risk of oil being sprayed on the track, an additional secure tank of 1 litre minimum should be inserted between the catch tank and the breather according to the drawing below.

The main function of this secure tank is to ensure that the breather of the catch tank contain no oil or oil vapor. If the oil vapors are treated properly upstream this secure tank, it must remain empty permanently. It must:

- be separated from the catch tank,
- have 100 mm height (measured internally),
- have a constant section all along the height,
- be equipped with the sensor homologated by the ACO. This sensor will be implemented as shown on the drawing below in order to detect the presence of oil.

When the presence of oil is detected, the competitor must enter immediately into his garage to drain the catch tank.



ART. 8	EQUIPEMENTS ELECTRIQUES	ELECTRICAL EQUIPMENT
8.1	Batterie(s)	Battery(ies)
8.1.1	La (les) batterie(s) doit (doivent) être solidement fixée(s) et protégée(s) par un coffrage en matériau isolant.	Battery(ies) shall be securely fixed and protected by a box made of insulating material.
8.1.2	Si dans l'habitacle, la (les) batterie(s) doit (doivent) être placée(s) côté passager.	If in the cockpit, the battery(ies) must be fitted in the place of the passenger.
8.1.3	Batteries sèches exceptées, le coffrage de protection doit avoir un conduit de ventilation débouchant à l'extérieur de l'habitacle.	Except for dry batteries, the protection box must include a vent pipe the exit of which is outside the cockpit.
8.2	Essuie-glace	Windscreen wiper
	Un essuie-glace en état de marche est obligatoire.	A windscreen wiper in working order is compulsory.
8.3	Démarrage	Starter
8.3.1	Un démarreur en état de marche est obligatoire.	A starter in working order is compulsory.
8.3.2	Le pilote doit pouvoir actionner le démarreur en étant assis normalement au volant.	The driver must be able to operate the starter when normally seated at the wheel.
8.4	Eclairages	Lighting equipment
8.4.1	Les équipements d'éclairage doivent toujours être en état de marche.	Lighting equipment must be in working order under all circumstances.
8.4.2	Les systèmes d'éclairage doivent conserver leur position d'origine. Ils doivent assurer au minimum les fonctions suivantes : feux de route, indicateurs de direction, feux stop, feu de pluie et feux de position arrière. La voiture doit être équipé de commandes des indicateurs de direction sur le volant qui soient facilement utilisables par le pilote et qui lui permette de les utiliser sans avoir à chercher l'endroit où ils se trouvent et de garder les yeux sur la piste. Les indicateurs de direction doivent être activés uniquement lorsque le pilote appui sur les boutons, Un voyant sur le tableau de bord doit indiquer au conducteur si le clignotant est activé ou désactivé.	The original position of the lighting equipment shall be maintained. The exterior lighting equipment must at least ensure the following functions: headlights, direction indicators, stop lights, rain light and rear side lights. The car must be fitted with turn light control on the steering wheel that is easily usable by the driver and which allows him to use these buttons without having to look for the place and keep the eyes on the track, The turn light must be activated only when the driver push on the buttons. A light on the dash board must indicate to the driver if the turn light is on or off.
8.4.3	La protection des phares est autorisée au moyen d'un cache transparent de couleur jaune, sans modification du capot et des ailes dont la forme doit demeurer conforme à la Fiche d'Homologation.	The headlights protection is permitted by means of a yellow transparent cover, with no modification of the bonnet and the fenders the shape of which shall be the same as in the Homologation Form.
8.4.4	Faisceaux : les projecteurs doivent émettre un faisceau jaune.	Beam: headlights must produce a yellow beam.
8.4.5	Feux de pluie : Toutes les voitures doivent être équipées d'un feu rouge d'au moins 21 watts ou équivalent, en état de fonctionnement pendant toute l'épreuve, et qui : - soit conforme à la norme routière ECE R38 (ou norme d'un autre pays au moins équivalente) ou approuvé par la FIA (Liste Technique n°19). - soit clairement visible de l'arrière ; - ne soit pas monté à plus de 10 cm de l'axe longitudinal de la voiture ; - se trouve au moins à 35 cm au-dessus du plan de référence ; - puisse être allumé par le pilote assis normalement dans la voiture. Les deux mesures étant effectuées à partir du milieu de la surface de la lentille.	Light for rain : All cars must have a red light of at least 21 watts or equivalent, in working order throughout the event, which: - is in compliance with the ECE R38 road standard (or an equivalent or stricter standard from another country) or approved by the FIA (Technical List n°19); - is clearly visible from the rear ; - is mounted not more than 10cm from the car centre line; - is at least 35 cm above the reference plane ; - can be switched on by the driver when seated normally in the car. The two measurements being taken to the centre of area of the lens.
8.5	Lampe d'identification	Identification light
	Aucune lumière distinctive de voiture qui puisse interférer avec les lumières de Sécurité (Médicale) en positionnement et couleur (variation de bleu) n'est autorisée. A titre d'exemple et non exhaustif : - derrière le pare-brise, des couleurs similaires ne seront pas autorisées - dans l'encapsulation des phares, toute couleur sera autorisée	No car indication lights are to be used that can interfere with safety lights (medical) in positioning and in color (variation of blue). As example and not limited to: - behind the wind screen some similar colors will not be allowed. - inside the front lights compartment, any color will be allowed
8.6	Caméra de pilotage	Driving camera
	Un unique système de caméra embarquée à des fins d'analyse de pilotage avec acquisition de données est autorisé mais devra être homologué et : - il devra comporter maximum un objectif ;	A unique onboard camera system for driving analysis with acquisition data is allowed but must be homologated and: - it should be fitted with a maximum of one lens;

- il pourra être alimenté électriquement à partir de la voiture par un connecteur dédié ;
- il pourra être relié à un bus CAN par un connecteur dédié ;
- l'emplacement et la fixation du système doivent être homologués par le constructeur de la voiture ;
- le dispositif de fixation doit pouvoir supporter une décélération de 25 g sans se détacher ;
- la caméra ne doit pas gêner la visibilité du pilote, sa sortie ou son extraction du véhicule en cas d'urgence ;
- le poids du système n'est pas inclus dans le poids minimum de la voiture ;
- il ne pourra pas avoir de GPS dédié (le seul autorisé étant le GPS FIA/ACO).

- it can be electrically powered from the car by a dedicated connector;
- it can be linked to a CAN bus by a dedicated connector;
- the location and fixation are mandatory to be homologated by the car manufacturer;
- the fixation equipment must be capable to accept a 25g deceleration without coming loose;
- the camera must not disturb the driver's visibility, neither his exit or extraction in case of emergency;
- the weight of system is not included in the minimum weight of the car;
- no associated specific GPS is accepted (the only allowed one in the car being the FIA/ACO one).

ART. 9	TRANSMISSION	TRANSMISSION
9.1	Electronique Tout recours à l'électronique est interdit dans le fonctionnement de la transmission.	Electronic devices Any resort to electronics or any system for whatever reason in relation to the functioning of the drive train is forbidden.
9.2	Transmission aux roues	Drive train
9.2.1	Sont interdits :	Are prohibited:
a/	Transmission à 4 roues motrices ;	Four wheel drive;
b/	Boîtes automatiques ou semi-automatiques, différentiels à contrôle électronique, pneumatique ou hydraulique, etc. ;	Automatic or semi-automatic gearboxes and differentials with electronic, pneumatic or hydraulic control, etc;
9.2.2	Sont seuls autorisés :	Are only permitted:
a/	Différentiels à glissement limité mécaniques fonctionnant sans l'aide d'un système hydraulique ou électrique. Un visco-coupleur n'est pas considéré comme un dispositif hydraulique de contrôle du glissement à condition qu'il ne puisse pas être commandé lorsque la voiture roule ;	Mechanical limited slip differentials working without the help of a hydraulic or electric system. A visco-coupling system is not considered as a hydraulic slip control device provided that no control is possible when the car is running.
b/	Contrôle de traction opérant uniquement sur le contrôle moteur (ECU). Des capteurs de vitesses sont autorisés sur les roues ;	Traction control that operates solely through the engine control unit (ECU). Wheel speed sensors are permitted;
c/	Une liaison mécanique directe (tringlerie, câble) entre le levier de changement de vitesses actionné par le pilote et la boîte de vitesses. Si la voiture est équipée d'un système sans lien mécanique, il doit être conforme à l'Article 9.2.6. ci-dessous ;	A direct mechanical linkage (rod, cable) between the gear shift lever operated by the driver and the gear-box. If the car is fitted with a system without mechanical link, it must be in compliance with Article 9.2.6. below;
d/	Un contacteur électrique simple à boucle ouverte actionné directement par le levier de changement de vitesses et agissant sur le système d'allumage du moteur.	A simple open-loop electrical switch activated directly by the gear shift lever and acting on the ignition system of the engine.
9.2.3	Boîte de vitesses	Gearbox
a/	Rapports avant : 6 maximum ;	Forward ratios : 6 maximum;
b/	A condition de respecter l'emplacement et l'orientation d'origine (Fiche d'Homologation), la boîte de vitesses est libre ;	Provided original location and orientation are retained (Homologation Form), the gearbox is free;
c/	Les modifications éventuelles du soubassement pour l'installation de la boîte de vitesses et du différentiel sont autorisées mais seulement avec l'accord du Groupe Homologation et si elles ne modifient pas exagérément :	Possible modifications of the underbody are permitted to fit the gearbox and the differential but only with the Homologation Group agreement and under the express condition that they do not modify too much:
c1	L'intégrité de la structure principale ;	The integrity of the main structure ;
c2	Les dimensions à l'intérieur de l'habitacle.	The cockpit inside measurements.
9.2.4	Arbre de transmission Si la voiture est équipée d'un tube de liaison entre le moteur et la boîte de vitesses, il peut être modifié ou retiré à condition de respecter l'Article 5.1.3 du présent règlement.	Propeller shaft If the car is fitted with a torque tube between the engine and the gear box, it may be modified or removed provided the above Article 5.1.3. is respected.
9.2.5	Marche arrière Obligatoire, elle doit pouvoir être utilisée, moteur en marche, par le pilote assis au volant.	Reverse gear Mandatory, it must be possible for the driver seated at the wheel to select it when the engine is running.
9.2.6	Paddle shift Un système de sélection des vitesses par palette est autorisé aux conditions suivantes :	Paddle shift A paddle shift system is permitted under the following condition:
a/	Un même interrupteur peut commander plusieurs systèmes (Art. 2.8) y compris le contrôle d'une valeur, mais si, pour	A single switch may operate several systems (Art. 2.8) including the control of a value but if, for any reason

quelque raison que ce soit, ces systèmes ne répondent pas à la sollicitation du pilote ou si la valeur contrôlée n'est pas la bonne, le pilote devra de nouveau actionner l'interrupteur.

- b/ Seuls sont autorisés les capteurs :
- servant à informer le pilote ;
 - contrôlant une valeur à la demande du pilote exclusivement (cf. Art. 9.2.6.a. ci-dessus).
- Ce système est autorisé également sur les LMGTE-AM.

9.3 Embrayage

Système mécanique conventionnel seulement, matériau libre.

La seule énergie qui peut actionner l'embrayage est celle fournie par le pilote. Celui-ci doit exercer avec son pied toute la pression nécessaire pour actionner et contrôler le mécanisme d'embrayage.

Si le véhicule d'origine est équipé d'un embrayage sous contrôle électronique ou pneumatique, le mécanisme peut être remplacé mais l'ensemble du système de pilotage d'origine doit être conservé (cf. Art. 2.8.1.).

whatsoever, these systems do not respond to the driver's order or if the value checked is not the good one, the driver will have to actuate the switch again.

- Sensors are only permitted when their purpose is:
- to give information to the driver
 - to control a value at the driver's request exclusively (see Art. 9.2.6.a. above).
- This system is allowed also on the LMGTE-AMs.

Clutch

Conventional mechanical design only, material free.

The only energy which can operate the clutch is the one provided by the driver. This one must exert with its foot all the pressure necessary to operate and control the mechanism of the clutch.

If the original vehicle is fitted with a power-driven clutch with electronic or pneumatic control, the mechanism may be replaced but the whole original control system must be retained (see Art. 2.8.1.).

ART. 10	SUSPENSION	SUSPENSION
10.1	Suspension	Suspension
10.1.1	Garde au sol	Ground clearance
a/	Aucune partie suspendue de la voiture (châssis/structure, carrosserie, parties mécaniques, etc.) n'est autorisée en dessous du fond plat.	No sprung part of the car (chassis/monocoque, bodywork, mechanical parts, etc.) is permitted lower than the flat bottom.
b/	A tout moment, il doit être possible de glisser sous la voiture un bloc mesurant 500 mm (largeur) x 100 mm (longueur) x 55 mm (hauteur). Pour ce contrôle, la pression des pneumatiques ne peut être inférieure à 1.0 bar.	At any time, it must be possible to place under the car a block measuring 500 mm (width) x 100 mm (length) x 55 mm (height). For this check, the pressure of the tyres must not be less than 1.0 bar.
c/	Aucune partie de la carrosserie ou du fond plat ne doit toucher le sol lorsque la voiture est en mouvement : • Pénalité : arrêt de la voiture par la Direction de course.	No part of the bodywork or the flat bottom is permitted to touch the ground when the car is running : • Penalty : stopping of the car by the Race Control.
d/	Les patins de frottement sont interdits.	Rub blocks are not permitted.
10.1.2	Type et principe de fonctionnement	Type and method of operation
a/	Ils doivent être conformes à la Fiche d'Homologation.	They must conform to the Homologation Form.
b/	Il est permis de déplacer les points d'ancrage des éléments de suspension dans la limite de 20 mm autour du centre de chaque point de fixation d'origine. Les ressorts, amortisseurs, barres stabilisatrices sont libres ainsi que la position des centres de leurs articulations.	It is permitted to modify the position of the suspension mounting points within the limit of 20 mm around the centre of each original pick-up point. Springs, shock absorbers, anti-roll bars are free as well as the position of the centres of their joints.
c/	Les ressorts à lames peuvent être remplacés par des ressorts hélicoïdaux.	Leaf spring blades can be substituted by helicoidal springs.
d/	Les porte-moyeux peuvent être remplacés à condition de conserver le même nombre de points d'articulations.	The hub carriers can be changed but the number of link joints must be kept.
10.1.3	Le réglage des ressorts, des amortisseurs et des barres stabilisatrices à partir de l'habitacle est interdit.	Adjustment of the springs, shock absorbers and roll bars from inside the cockpit is not permitted.
10.1.4	Si la voiture est équipée d'une suspension "inboard", les axes d'articulation d'origine des basculeurs et des amortisseurs sur le châssis doivent être conservés.	If the car is fitted with a suspension "inboard", the original rocker and shock absorber axle joints on the chassis must be maintained.
10.1.5	Aucune connexion électrique, hydraulique ou pneumatique n'est permise entre les amortisseurs.	No electrical, hydraulic or pneumatic connexion is permitted between the shock absorbers.
10.2	Suspension active	Active suspension
	Tout système, quel qu'en soit le principe de fonctionnement, actionné ou non par le pilote et destiné à modifier la garde au sol lorsque la voiture est à l'arrêt ou se déplace est interdit.	Any system, whatever the method of operation, controlled or not by the driver and designed as to modify the ground clearance when the car is stopped or in motion is forbidden.
10.3	Bras de suspension	Suspension arms
10.3.1	Les bras de suspension doivent être réalisés dans un métal homogène.	Suspension arms must be made from homogeneous metal.
10.3.2	Il est interdit de chromer les bras de suspension en acier.	Chromium plating of steel suspension wishbones is forbidden.
10.4	Berceaux et traverses	Subframes and cross members

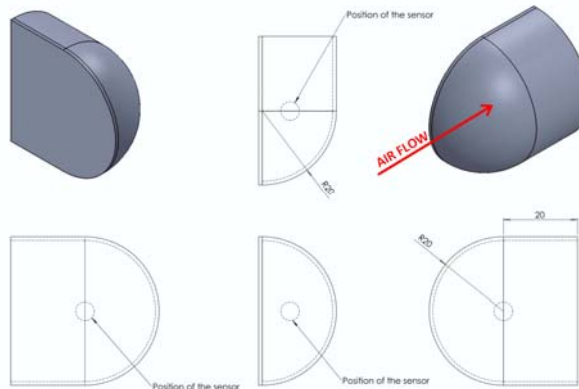
	<p>Ils peuvent être remplacés par des composants nouveaux dont la conception est libre à condition :</p> <ul style="list-style-type: none"> - de se monter en lieu et place du composant d'origine (pas de modification des fixations) - de respecter l'Article 10 ci-dessus 	<p>They may be replaced with new components the design of which is free, on condition that:</p> <ul style="list-style-type: none"> - they may be fitted in place of the original component (no modification of the mountings) - Article 10 above is complied with
ART. 11	DIRECTION	STEERING
11.1	<p>Principe</p> <p>La liaison entre le conducteur et les roues doit être mécanique et continue.</p>	<p>Operation</p> <p>The link between the driver and the wheels must be mechanical and continuous.</p>
11.2	Modifications	Modifications
11.2.1	Les biellettes de direction et le rapport exceptés, les pièces doivent être celles de la voiture homologuée.	Apart from the steering ratio and the steering rods, parts shall be those from the car homologated.
11.2.2	Les pièces de direction peuvent être renforcées à condition de rester identifiables.	Steering parts may be strengthened provided they can still be identified.
11.3	4 roues directrices	Four wheel steering
	Interdit.	Not permitted.
11.4	Direction assistée	Power steering
	L'assistance de direction peut être hydraulique, électro-hydraulique ou électrique à condition qu'il s'agisse d'un système simple, dépourvu de contrôle programmable. La direction doit être à tout moment sous le contrôle du pilote, et tout système qui supprime ce contrôle, même momentanément, est interdit. Elle doit être homologuée.	Power steering may be hydraulic, electro-hydraulic or electric on condition that it is a simple system, without programmable control. The steering must be under the control of the driver at all times and any system which takes away control from the driver, even momentarily, is not permitted. It must be homologated.
11.5	Volant	Steering wheel
11.5.1	Le volant doit être fermé sur tout son pourtour.	The steering wheel rim must be continuously closed.
11.5.2	Un système de démontage rapide est obligatoire. Pour le montage d'un tel système, une modification locale de la colonne de direction est autorisée.	A quick release system is mandatory. For the fitting of such a system, a local modification of the steering column is allowed.
11.5.3	Un système d'affichage, des boutons poussoir et des interrupteurs sont autorisés sur le volant. Ils doivent être homologués et leur fonction devra être indiquée sur la Fiche d'Homologation.	A display, push buttons and switches are allowed on the steering wheel. They must be homologated and their function must be indicated on the Homologation Form.
11.6	Antivol	Anti-theft device
	Il doit être enlevé.	It must be removed.
ART. 12	FREINS	BRAKES
12.1	Double circuit	Separate circuits
	<p>A part les restrictions du paragraphe 2), ci-dessous, tout le système de freinage est libre à condition d'incorporer au moins deux circuits séparés et commandés par la même pédale.</p> <p>Ce système doit être conçu de manière qu'en cas de fuite ou de défaillance dans un circuit, l'action de la pédale de frein continue à s'exercer sur au moins deux roues.</p> <p>Les réservoirs de liquide de frein peuvent être fixés dans l'habitacle, à condition qu'ils soient solidement fixés et recouverts d'une protection.</p> <p>La répartition des efforts de freinage entre les trains avant et arrière peut être réglée seulement par le pilote, par :</p> <ul style="list-style-type: none"> • intervention directe et manuelle sur un système mécanique permettant de modifier la position du centre de l'articulation sur le levier de commande des pompes hydrauliques des circuits avant et arrière. • l'intervention directe et manuelle sur un régulateur dans lequel la pression d'alimentation du circuit arrière est réglée par l'action sur un seul ressort avec pré charge, variable en fonction de la position du système de commande manuel (voir dessin de principe 263-9). <p>Un seul de ces deux systèmes de réglage est admis.</p>	<p>With the exception of paragraph 2) below, the complete braking system is free provided it incorporates at least two separate circuits operated by the same pedal.</p> <p>This system must be designed so that if leakage or failure occurs in one circuit, the pedal shall still operate the brakes on at least two wheels.</p> <p>The brake fluid tanks may be fixed inside the cockpit, on condition that they are securely fastened and protected.</p> <p>The balance of the braking forces between the front and rear axles may only be adjusted by the driver, through :</p> <ul style="list-style-type: none"> • direct and manual intervention on a mechanical system allowing the modification of the position of the centre of the joint, on the linkage lever of the hydraulic pumps of the front and rear circuits. • direct and manual intervention on a proportional valve, in which the intake pressure of the rear circuit is adjusted through a pre-loaded spring, variable according to the position of the manual linkage system (see the drawing of the principle 263-9). <p>Only one of these two systems is permitted.</p>
12.2	Etriers de freins	Brake callipers
12.2.1	Les étriers de freins doivent être en matériaux d'aluminium (module d'élasticité : < 80 Gpa). Les éléments internes des	Brake callipers shall be made from aluminium materials (elasticity modulus < 80 Gpa). The internal parts of the brake callipers and the bleed screw may be in titanium.

	étriers de freins ainsi que les vis de purge peuvent être en titane.	
12.2.2	Un seul étrier (6 pistons maximum) est autorisé par roue.	Only one calliper (maximum 6 pistons) per wheel is permitted.
12.2.3	La section de chaque piston d'étrier doit être circulaire.	Pistons (brake plungers) must have a round section.
12.3	Disques de freins	Brakes discs
12.3.1	Un disque de frein maximum par roue.	One brake disc maximum per wheel.
12.3.2	Matériau ferreux uniquement.	Ferrous material exclusively.
12.3.3	Deux plaquettes de frein par roue maximum.	Two brake pads per wheel maximum.
12.4	Dispositifs antiblocage	Anti-lock braking systems
	Interdits.	Not permitted.
ART. 13	ROUES ET PNEUMATIQUES	WHEELS AND TYRES
13.1	Dimensions	Dimensions
13.1.1	Roues complètes (mesures prises horizontalement à hauteur du moyeu) :	Complete wheels (measurements to be made horizontally at wheel centre line level:
a/	Largeur maximum : 14"	Maximum width: 14"
b/	Diamètre maximum : 28"	Maximum diameter: 28"
c/	Poids minimum d'une roue pneu démonté :	Minimum weight, tyre removed:
	• Avant : 7.5 kg	• Front: 7.5 kg
	• Arrière : 8.5 kg	• Rear: 8.5 kg
13.1.2	Jantes	Rims
a/	Diamètre maximum : 18"	Maximum diameter: 18"
b/	Les bords des jantes doivent :	The rim flanges shall be:
b1	Etre symétriques ;	Symmetrical
b2	Ne pas dépasser 19.2 mm en hauteur ;	Not higher than 19.2 mm ;
c/	Les jantes monobloc sont recommandées.	One piece construction wheels are recommended.
13.1.3	Les enjoliveurs amovibles sont interdits.	The wheel / hub caps removable are not permitted.
13.1.4	La surface du voile de jante qui s'inscrit dans un cercle de 400 mm de diamètre ne doit pas être plate, lisse et continue. Elle doit avoir des reliefs en étoile d'au moins 10 mm d'épaisseur et 10 mm de large (branches des roues).	The surface of the flange that fit into a circle with a diameter of 400 mm must not be flat, smooth and continuous. It must have bumps at least 10 mm thick and 10 mm wide in star configuration (spokes).
13.2	Emplacement	Location
13.2.1	Il doit être possible de loger une roue complète dans l'arche de roue au moins jusqu'au niveau de l'axe des roues.	It must be possible to house a complete wheel in the wheel arches cut out at least down to the wheel centreline level.
13.2.2	La voiture vue de dessus, les roues avant étant alignées pour aller en ligne droite, les roues complètes et leur fixation ne doivent pas être visibles au-dessus du plan horizontal passant par les axes des essieux.	As viewed from above, the wheels aligned for the car to proceed straight ahead, the complete wheels and their attachment must not be visible above the horizontal plane passing through the axle centreline.
13.3	Matériau des roues	Wheel material
	Le matériau métallique est obligatoire.	The metallic material is mandatory.
13.4	Nombre de roues	Number of wheels
	4 roues maximum.	Maximum 4 wheels.
13.5	La fixation des roues est libre.	The wheel attachment is free.
13.5.1	Si la roue est fixée par un écrou central, un ressort de sécurité (peint en rouge ou orange "dayglo") doit être placé sur l'écrou central quand la voiture roule, et remis en place après tout changement de roue.	If the wheel is attached by means of a single nut, a safety spring (painted red or "dayglo" orange) must be on the nut whenever the car is running, and it must be put back after every wheel change.
13.5.2	Une autre méthode de maintien du système de fixation des roues pourra éventuellement être utilisée, sous réserve d'avoir été approuvée par la FIA.	Another method of retaining the wheels attachment system may be used, provided it has been approved by the FIA.
13.6	Crics pneumatiques	Pneumatic jacks
13.6.1	Les crics pneumatiques sont autorisés. Toutefois, la fonction de raccord permettant de connecter le tuyau d'air aux crics pneumatiques doit comporter un système maintenant la voiture sur ces crics lorsque le tuyau d'air est retiré.	The pneumatic jacks are permitted. However, the coupling function to connect the air hose onto the air jacks must have a system that maintains the car on the air jacks when the air hose is removed.

<p>13.6.2 Le transport à bord de bouteilles d'air comprimé pour leur fonctionnement est interdit.</p> <p>13.6.3 Des ouvertures peuvent être pratiquées dans le soubassement et dans le(s) coffre(s) pour leur installation.</p> <p>13.7 Les soupapes de surpression sont interdites.</p> <p>13.8 Capteurs Des capteurs pour la pression et la température des pneumatiques lorsque la voiture se déplace sont recommandés.</p>	<p>Compressed air bottles carried on board for their operation are not permitted.</p> <p>Openings are permitted in the underbody and in the luggage compartment(s) for their fitting.</p> <p>The pressure control valves are not permitted.</p> <p>Sensors Sensors for the pressure and the temperature of the tyres when the car is in motion are recommended.</p>
<p>ART. 14 HABITACLE</p>	<p>COCKPIT</p>
<p>14.1 Sièges</p> <p>14.1.1 Le(s) siège(s) passager(s), les garnitures intérieures, les systèmes de lève-vitres, de chauffage, etc. peuvent être enlevés.</p> <p>14.1.2 Un système de dégivrage efficace du pare-brise est obligatoire.</p> <p>14.2 A l'intérieur de l'habitacle A condition que ni l'accès ni la sortie (Art. 14.4 ci-après) ne soient entravés, seuls sont autorisés dans l'habitacle les équipements suivants :</p> <p>a/ Nécessaires à la conduite, y compris le système de radiocommunication ;</p> <p>b/ Nécessaires à la sécurité : harnais, extincteurs ;</p> <p>c/ Nécessaires au confort : réfrigération et ventilation du conducteur ;</p> <p>d/ Nécessaires au dépannage : outillage (solidement fixé sur le plancher) ;</p> <p>e/ Equipements électroniques : ils doivent être dans des boîtiers dont le couvercle est fixé au moyen de vis ou d'écrous nécessitant de l'outillage pour l'enlever.</p> <p>f/ Voyants de couleur pour identifier les voitures.</p> <p>14.3 Tableau de bord</p> <p>14.3.1 Le matériau est libre, mais la forme, les dimensions et l'aspect doivent rester conformes à la voiture d'origine (Fiche d'Homologation).</p> <p>14.3.2 A l'exception du système radio, les instruments et appareils nécessaires à la conduite (d'origine ou non) doivent être fixés sur le tableau de bord et/ou sur un panneau rectangulaire de 400 cm² maximum.</p> <p>14.4 Pédalier L'axe d'articulation des pédales d'embrayage, de frein et d'accélérateur peut être déplacé.</p> <p>14.5 Temps d'évacuation de l'habitacle Le pilote assis normalement au volant, en tenue de conduite complète et ceintures de sécurité attachées doit pouvoir sortir de l'habitacle en 7 secondes maximum par la porte de son côté et en 9 secondes par la porte opposée.</p> <p>14.6 Température à l'intérieure de l'habitacle (voitures fermées) Un système efficace de ventilation et/ou de climatisation doit :</p> <ul style="list-style-type: none"> • Maintenir la température autour du pilote lorsque la voiture se déplace : <ol style="list-style-type: none"> 1. à 32°C maximum si la température extérieure (*) est inférieure ou égale à 32°C. 2. à une température inférieure ou égale à la température extérieure (*) si celle-ci est supérieure à 32°C. • Redescendre la température à la valeur définie ci-dessus (cas 1 ou 2) en 8 minutes maximum après un arrêt de la voiture. • Être décrit dans la Fiche d'Homologation. 	<p>Seats The passenger seat(s), all internal padding and lining, window winding mechanisms, heating system, etc. may be removed.</p> <p>An efficient windscreen demisting system is compulsory.</p> <p>Inside the cockpit Provided neither the access nor the exit are hindered (Art. 14.4 below), only the following equipment are permitted :</p> <p>Which are necessary for driving, including the radio-communication system ;</p> <p>Which are necessary for safety : harness, fire-extinguishers ;</p> <p>Which are necessary for comfort : driver's cooling and ventilation system ;</p> <p>Which are necessary for repairing : tools (securely attached to the floor) ;</p> <p>Electronic equipment : they must be inside boxes the cover of which is screwed or bolted and needs tools to be removed.</p> <p>Coloured lights in order to identify cars.</p> <p>Dashboard The material is free, but the shape, the look must conform with the original car (Homologation Form).</p> <p>Apart from the radio system, all necessary driving controls and equipment (original or not) shall be fitted on the dashboard and/or on a rectangular panel the area of which is 400 cm² maximum.</p> <p>Pedal support The swivel axle for the clutch, brake and throttle pedals may be moved.</p> <p>Cockpit exit time The driver seated in a normal position at the wheel, wearing his complete racing equipment and safety belts fastened shall be able to exit the cockpit in 7 seconds through the door on his side and 9 seconds through the opposite door.</p> <p>Temperature inside the cockpit (Closed cars) An effective ventilation and/or air conditioning system must:</p> <ul style="list-style-type: none"> • Maintain the temperature around the driver when the car is in motion : <ol style="list-style-type: none"> 1. at 32°C maximum when the external temperature (*) is less than or equal to 32°C, 2. at a temperature less than or equal to external temperature (*) if it is above 32°C; • Get the temperature back down to the value defined above (case 1 or 2) in 8 minutes maximum after a car stop. • Be described on the Homologation Form;

Un capteur de température peut être imposé dans l'habitacle à la hauteur du casque du pilote au centre de la voiture. Il doit être protégé des flux d'air directs (voir dessin ci-dessous).
 (*) La température extérieure sera mesurée à l'ombre et à l'abri du vent et affichée près de la ligne des stands.

A temperature sensor can be imposed inside the cockpit at level of driver's helmet to the centreline of the car. The sensor must be shielded from direct draught (see drawing below).
 (*) The external temperature will be measured in the shade and out of the wind. This temperature will be displayed near the pit lane.



ART 15 EQUIPEMENTS DE SECURITE	SAFETY EQUIPMENT
<p>Définition de couleur distinctive : La couleur doit être significativement visible de jour comme de nuit , jaune orange ou rouge est recommandé. Une seule de ces couleurs doit être retenue pour ces équipements.</p>	<p>Definition of Signal color: The color must be significantly visible during day and night, yellow/lime/red is recommended. Only one color per car is to be chosen for those items.</p>
<p>Définition d'adhésifs auto réfléchissants : Ils doivent être du meilleur type de réflexion disponible (Type 3 . RA3, ex 3M Series 4090 Type 3 / Diamond grade).</p>	<p>Definition of Self reflecting stickers: They must be of the highest available reflection mode (Type 3, RA3, for example 3M Series 4090 Type 3 / Diamond Grade).</p>
<p>15.1 Extincteurs</p> <p>L'utilisation des produits suivants est interdite : BCF, NAF. Chaque voiture doit être équipée d'un système d'extinction homologué par la FIA conformément à l'Article 253-7.2, sauf pour ce qui concerne le dispositif de déclenchement extérieur. Le dispositif de déclenchement extérieur doit être combiné avec l'interrupteur de coupe-circuit et être commandé par une seule manette. Il doit être marqué de la lettre "E" en rouge à l'intérieur d'un cercle blanc à bordure rouge, d'un diamètre minimal de 100 mm, une flèche rouge doit interrompre le cercle et pointer vers l'organe de manœuvre. Il doit être auto réfléchissant.</p>	<p>Fire Extinguishers</p> <p>The use of the following products is prohibited: BCF, NAF. All cars must be equipped with an extinguishing system homologated by the FIA in accordance with Article 253-7.2, with the exception of the means of triggering. A means of triggering from the outside must be combined with the circuit breaker switch and be operated by a single lever. It must be marked with a letter "E" in red inside a white circle of at least 100 mm diameter with a red edge, and a red arrow pointing to the handle or ring It must be self reflecting.</p>
<p>15.2 Ceintures de sécurité</p> <p>15.2.1 Deux sangles d'épaules, une sangle abdominale et deux sangles d'entrejambe conformes à la norme FIA 8853-98 sont obligatoires.</p> <p>15.2.2 Les ceintures à 2 boucles sont interdites.</p> <p>15.2.3 Les fixations des ceintures de sécurité doivent résister à une décélération de 25 g.</p> <p>15.2.4 Il est interdit de fixer les ceintures de sécurité aux sièges ou à leurs supports.</p>	<p>Safety belts</p> <p>Two shoulder straps, one abdominal strap and two straps between the legs complying with FIA standard 8853-98 are mandatory.</p> <p>Two buckles safety belts are not permitted.</p> <p>The safety belt mounting points shall be capable of resisting a 25 g deceleration.</p> <p>It is prohibited for the seat belts to be anchored to the seats or their supports.</p>
<p>15.3 Rétroviseurs</p> <p>Leur position est libre. Les voitures doivent être équipées de 2 rétroviseurs extérieurs de surface minimum de 150 cm2 par rétroviseur ou des rétroviseurs d'origine. Ils doivent :</p> <ul style="list-style-type: none"> • Avoir une position jour/nuit, dont l'efficacité devra être démontrée par le concurrent lors de l'homologation ou des 	<p>Rear-view mirrors</p> <p>Their position is free. The cars must be equipped with 2 external rear view mirrors with a minimum surface of 150 cm2 per rear view mirror or the original rear view mirrors. They must:</p> <ul style="list-style-type: none"> • Have a day/night position, the effectiveness of which must be demonstrated by the competitor during the homologation

vérifications techniques (un film peut être ajouté sur le miroir la nuit).

- Etre réglables par le pilote assis au volant, sanglé et volant en place.

Les commissaires techniques doivent être assurés par une démonstration pratique que le pilote, assis normalement, aperçoit clairement les véhicules qui le suivent.

A cet effet, le pilote sera prié d'identifier des lettres ou chiffres, de 15 cm de haut et de 10 cm de large, disposés au hasard sur des panneaux placés derrière la voiture selon les instructions suivantes :

- Hauteur : Entre 40 cm et 100 cm du sol.
- Largeur : 2 m d'un côté ou de l'autre de l'axe de la voiture.
- Position : 10 mètres derrière l'axe de l'essieu arrière de la voiture.

Une caméra à l'arrière de la voiture et un écran dans l'habitacle pour la vision arrière sont obligatoires. La camera doit avoir un mode jour/nuit.

L'objectif de la caméra doit rester propre en permanence.

15.4 Sièges et Appuie-tête

15.4.1 Sièges

~~Le siège d'origine du pilote doit être remplacé par un siège de compétition valable homologué conformément à la norme FIA 8862-2000.~~

~~Epaisseur maximum de tout coussin utilisé entre le pilote et le siège homologué = 50 mm.~~

~~Le pilote assis en position de conduite normale, la ligne des yeux doit se situer entre le bord inférieur et le bord supérieur du support latéral de la tête.~~

~~La distance latérale entre le casque et le repose tête (mesurée à 150 mm de la face avant du repose tête) ne doit pas être supérieure à 50 mm (40 mm à partir de 2017) et peut être ajustée au moyen d'une extension de mousse.~~

~~Le matériau de l'extension de mousse doit être le même que celui du support de tête du siège concerné.~~

~~La fixation de l'extension de mousse doit être approuvée par la FIA.~~

~~L'utilisation des supports de siège homologués avec le siège est obligatoire.~~

~~Les ancrages du siège doivent être homologués par le constructeur de la voiture.~~

~~Le siège doit être fixé à ces ancrages à l'aide d'au moins 4 boulons M8 de qualité 10.9 minimum.~~

~~L'axe longitudinal du siège ne doit pas être à moins de 270 mm de l'axe longitudinal de la voiture (mesure transversale).~~

~~La position du centre du casque doit rester à l'intérieur de la zone définie par le dessin RH1.~~

~~Le siège du pilote doit être homologué par la FIA et non modifié.~~

~~Du matériau absorbant l'énergie et ininflammable doit être situé autour de la tête du pilote.~~

~~En cas d'utilisation d'un coussin entre le siège homologué et l'occupant, ce coussin doit être d'une épaisseur maximale de 50 mm.~~

~~Si les fixations ou les supports d'origine sont changés, ceux-ci doivent se conformer aux prescriptions de l'Article 253.16.~~

15.4.2 Filets de course

Ils sont obligatoires, et doivent être homologués conformément à la norme FIA 8863-2013 (Liste Technique n°48).

Ils doivent être fixés aux points d'ancrages homologués (voir fiche d'homologation de la voiture) et être installés conformément aux spécifications d'installation publiées par la FIA. "RACING NETS INSTALLATION SPECIFICATION IN WTCC/GT CARS".

or the scrutineering (a film can be added on the mirror at night).

- Be capable of being adjusted by the driver, when seated normally at the wheel, safety belts fastened.

The scrutineers must be assured through a practical demonstration that the driver, seated normally, can clearly see the vehicles following him.

To this end, the driver will be asked to identify letters or figures, 15 cm high and 10 cm wide, displayed at random on boards placed behind the car according to the following instructions:

- Height : Between 40 cm and 100 cm from the ground.
- Width : 2 m one side or the other of the centre line of the car.
- Position : 10 metres behind the centre line of the rear axle of the car.

A camera at the rear of the car and a screen in the cockpit for rear vision are mandatory. The camera must have a day/night mode.

The camera lens must remain clean all the time.

Seats and Headrest

Seat

~~The original driver's seat must be replaced by a valid racing seat homologated according to FIA 8862-2000 standard.~~

~~Maximum thickness of any cushion used between the driver and the homologated seat = 50 mm.~~

~~With the driver seated in his normal driving position, the eye line must be below the top edge of the side head support and above the bottom edge of the side head support.~~

~~The lateral distance between the helmet and the side head support (measured at 150 mm from the forward face of the side head support) must not be greater than 50 mm (40 mm as from 2017) and may be adjusted by means of additional foam.~~

~~The material of the foam extension must be the same as the one in the head support of the given seat.~~

~~The fixation of the foam extension must be approved by the FIA.~~

~~The use of the seat brackets (supports) homologated with the seat is compulsory.~~

~~The seat mountings must be homologated by the car manufacturer.~~

~~The seat must be mounted to these mounting points by means of at least 4 M8 bolts of at least 10.9 quality.~~

~~The seat longitudinal centreline must not be less than 270 mm from the car's longitudinal centreline (measured transversally).~~

~~The position of the helmet centre must remain within the area specified on drawing RH1.~~

~~The driver's seat must be homologated by the FIA and not modified.~~

~~Energy-absorbing and non-flammable material must be situated around the driver's head.~~

~~If there is a cushion between the homologated seat and the occupant, the maximum thickness of this cushion is 50 mm.~~

~~If the original attachments or supports are changed, they must comply with the provisions of Article 253.16.~~

Racing nets

They are compulsory and must be homologated according to FIA 8863-2013 standard (Technical list n°48).

They must be attached to the homologated mounting points (see the homologation form of the car) and must be installed in accordance with the installation specifications published by the FIA. "RACING NETS INSTALLATION SPECIFICATION IN WTCC/GT CARS".

15.4.3 Appuie-tête

- a/ Il ne doit pas s'enfoncer de plus de 5 cm si on applique une force de 85 daN vers l'arrière ;
- b/ Il doit être placé de façon à constituer le premier point de contact du casque du pilote assis normalement en cas de choc projetant sa tête en arrière ;
- c/ Sa surface est de 400 cm² minimum, continue et sans parties saillantes ;
- d/ Tout dispositif assurant le maximum de protection pour la tête du pilote est fortement recommandé.
- ♦ L'accord du Groupe Homologation est indispensable.

15.5 Coupe-circuit

15.5.1 Le pilote, assis au volant, sanglé et volant en place, doit pouvoir couper tous les circuits électriques et arrêter le moteur avec un coupe-circuit antidéflagrant.

15.5.2 L'interrupteur doit être :

- a/ Placé sur le tableau de bord ou en tout autre endroit aisément accessible par le pilote ou de l'extérieur ;
- b/ Clairement signalé par un symbole montrant un éclair rouge dans un triangle bleu bordé d'un liseré blanc.

15.5.3 Un interrupteur extérieur doit aussi être prévu avec une poignée susceptible d'être actionnée à distance au moyen d'un crochet. Cet interrupteur doit être placé au pied du pare-brise sur le côté gauche.

15.6 Anneaux de prise en remorque

15.6.1 Les anneaux de prise en remorque avant et arrière doivent :

- a/ Etre rigides, en acier, sans possibilité de rupture, mesurer entre 80 et 100 mm de diamètre intérieur et 5 mm d'épaisseur (section arrondie de façon qu'ils ne coupent pas ou ne détériorent pas les sangles utilisées par les commissaires) ;
- b/ Etre solidement fixés au châssis/structure au moyen d'une pièce rigide en métal (câbles formant boucle interdits) ;
- c/ Se trouver dans le contour de la carrosserie vue de dessus ;
- d/ Etre facilement identifiables et peints en jaune, rouge ou orange ; Les anneaux de remorquage doivent être repérés par une flèche de couleur distinctive et auto réfléchissante pointant le point où l'anneau est préhensible.
- e/ Permettre de tirer une voiture enlisée dans un bac à graviers.

15.7 Dispositifs de levage de la voiture

Deux points d'ancrage sont obligatoires sur le dessus de la voiture pour pouvoir soulever cette dernière à l'aide d'une grue.

Ces points d'ancrage doivent être constitués de 2 bagues intégrées à la structure supérieure de la voiture (cf Annexe L). Il doivent permettre de lever la voiture à 1.5 mètre au dessus du sol en toute sécurité.

L'angle de la voiture doit être inférieur à 25° avec la voiture complète et le réservoir de carburant à moitié plein.

L'accès à ces bagues doit être facile et leurs emplacements indiqués spécifiquement.

Leur distance relative doit se conformer à la distance sur la potence de levage : 850 à 950 mm.

Les 2 douilles doivent être repérées avec un cercle de 5mm d'épaisseur autour de l'ouverture (de couleur distinctive et auto réfléchissante).

La surface d'ouverture doit être couverte pour éviter tout risque qu'un débris de piste ne fasse obstacle à l'insertion du pion de levage en cas de besoin. L'adhésif recouvrant l'ouverture doit être aisément retirable par un marshal équipé

Headrest

It must not deflect more than 5 cm when a rearward force of 85 daN is applied;

It must be positioned so that it is the first point of contact for the driver's helmet in the event of an impact projecting his head backwards when he is seated normally;

Its surface is 400 cm² minimum, continuous and with no protruding parts ;

Any device designed such as to provide the maximum driver's head protection is strongly recommended.

Homologation Group approval is essential.

Master switch

The driver, when seated normally at the wheel, safety belts fastened must be able to cut off all the electrical circuits and switch off the engine by means of a spark proof breaker switch.

The switch must be:

Positioned on the dashboard or in any other place easily accessible by the driver or from outside ;

Clearly identified by a symbol showing a red spark in a white edged blue triangle.

There must be also an exterior switch, with a handle making possible to operate it at a distance with a hook.

This switch must be put at the lower part of the windscreen pillar on the left hand side.

Towing eyes

Front and rear towing eyes shall:

Be rigid, made from steel, with no chance of breaking, have an inner diameter between 80 and 100 mm and be 5 mm thick (round section for not cutting or damaging the straps used by the marshals) ;

Be securely fitted to the structures of the chassis by means of a rigid piece made from metal (cable hoops are not permitted);

Be within the perimeter of the bodywork as viewed from above;

Be easily identified and painted in yellow, red or orange;

The towing eyes in signal color must have an arrow (of signal color and self-reflecting) on the bodywork which shows the point where to grab the eye (eye or tape/lever on eye)

Allow to tow a car stuck in a gravel bed.

Devices for lifting the car

Two anchor points are mandatory on the top of the car in order to lift it with a crane.

These anchor points must be 2 lifting bushes integrated in the structure of the top of the car (cf Appendix L).

They must permit the car to be lifted safely on an altitude of 1.5 meters above ground.

The car angle must be less than 25° with car complete with mid fuel tank.

The access to the bushes must be easy and location specifically marked.

There relative distance must comply with the distance on the lifting boom : 850 to 950 mm.

The 2 bushes must be marked with a circle of 5mm thick (of signal color and self-reflecting) around the opening.

The opening area must be covered to avoid risk of possible track debris to contravene insertion of lifting pin in case of need. The covering sticker needs to permit correct and

<p>de gants ou doit permettre une insertion correcte et complète du pion sans effort.</p> <p>Tout capotage rigide est interdit.</p> <p>Dans le cas où les ouvertures ne sont pas visibles de côté, des flèches de couleur distinctive et auto réfléchissantes) doivent être apposées pour les rendre visibles (une par côté)</p> <p>15.8 Système d'alerte médicale</p> <p>Afin de fournir aux équipes de secours une indication immédiate de la gravité des accidents chaque voiture doit être munie de deux voyants d'alarme reliés à l'enregistreur de données de la FIA. Ces feux doivent être situés près de l'interrupteur d'extinction à l'extérieur de chaque côté du bas du pare-brise.</p>	<p>complete insertion of lifting pin without any effort or needs to be easily peelable from the hole by a marshal with gloves on.</p> <p>Any kind of rigid cover is forbidden.</p> <p>In case the bushes are not visible from the side, arrows (of signal color and self-reflecting) must be used (one per side) to make them visible from the side</p> <p>Medical warning system</p> <p>In order to give rescue crews an immediate indication of accident severity each car must be fitted with two warning lights connected to the FIA data logger.</p> <p>Those lights must be situated near the outside extinguisher switch on both side of the bottom of the windscreen.</p>
<p>ART. 16 STRUCTURES DE SECURITE</p> <p>16.1 Structure anti-tonneau</p> <p>16.1.1 Une armature de sécurité conforme aux spécifications du Code Sportif International (Annexe J - Art. 253.8) est obligatoire.</p> <p>16.1.2 Des entretoises longitudinales ou tout dispositif équivalent agréé par le Groupe Homologation doivent assurer la protection latérale. Il est possible d'ajouter trois barres de protection latérale sur une armature homologuée par la FIA conformément au Dessin 258-4.</p> <p>16.1.3 Les tubes à proximité du pilote doivent être garnis de mousse ininflammable approuvée par la FIA.</p> <p>16.2 Cloisons pare-feu</p> <p>16.2.1 Une cloison pare-feu métallique et parfaitement étanche est obligatoire pour empêcher le passage des flammes du compartiment moteur dans l'habitacle.</p> <p>16.2.2 Toute ouverture pratiquée dans cette cloison doit être réduite au minimum compatible avec le passage des commandes et des câbles et maintenir l'étanchéité.</p> <p>16.2.3 Une cloison réalisée en matériau sandwich ininflammable et recouverte d'une feuille métallique adhésive est acceptée.</p> <p>16.3 Modifications</p> <p>16.3.1 Le châssis ou la structure monocoque doivent conserver les caractéristiques et les matériaux d'origine du Constructeur.</p> <p>16.3.2 Aucune modification, autre que celles spécifiquement autorisées par le présent règlement ne peut être apportée à une structure qui a été agréée par le Groupe Homologation.</p>	<p>SAFETY STRUCTURES</p> <p>Rollover structure</p> <p>A safety cage meeting the requirements of the International Sporting Code (Appendix J - Art. 253.8) is compulsory.</p> <p>Longitudinal struts or any equivalent device Homologation Group approved shall provide lateral protection. It is possible to add three lateral protection bars onto a cage homologated by the FIA in accordance with Drawing 258-4.</p> <p>Tubes in the driver's vicinity shall be wrapped in fireproof foam FIA approved.</p> <p>Firewalls</p> <p>A compulsory metallic and completely sealed firewall is mandatory to stop flames in the engine compartment from getting into the cockpit.</p> <p>Any hole in the firewall must be of the minimum size necessary for the passage of controls and wires and must be kept sealed.</p> <p>A bulkhead made from a fireproof sandwich material and covered with an metallic adhesive sheet is acceptable.</p> <p>Modifications</p> <p>The chassis or the monocoque / unibody construction must retain the Manufacturer's specifications and original materials.</p> <p>No modification, other than those specifically permitted by these regulations, may be introduced into a structure which has been approved by the Homologation Group.</p>
<p>ART. 17 CARBURANT</p> <p>17.1 Type de carburant</p> <p>L'Organisateur ne délivrera qu'un seul type de carburant. Il doit être disponible à la vente.</p> <p>17.2 Spécifications</p> <p>Base bio 20%.</p> <p>17.3 L'utilisation de tout autre carburant doit faire l'objet d'une demande spéciale soumise à l'agrément du Comité Endurance et, si nécessaire, de l'ASN.</p>	<p>FUEL</p> <p>Type of fuel</p> <p>The Organiser will supply one type of fuel only. It must be available for sale.</p> <p>Specifications</p> <p>20% bio basis.</p> <p>The use of any other fuel is subject to a special request submitted to the agreement of the Endurance Committee and the ASN if necessary.</p>
<p>ART. 18 TEXTE FINAL – LITIGES</p> <p>Seule la version française fera foi pour l'application et l'interprétation des règlements.</p>	<p>FINAL TEXT – DISPUTES</p> <p>The French version is the only one valid regarding the implementation and interpretation of the regulations.</p>
<p>ART. 19 EQUILIBRE DES PERFORMANCES</p> <p>Le Comité d'Endurance se réserve la possibilité d'ajuster les performances des LMGTE dans les conditions suivantes :</p>	<p>The Endurance Committee will keep the possibility to adjust the performance of the LMGTE as follows:</p>

- | | |
|--|--|
| <ul style="list-style-type: none"> • Un même modèle de voiture avec les mêmes spécifications (même année d'homologation) devra appliquer les mêmes ajustements. • La moyenne des meilleurs temps au tour sera calculée sur un nombre de tours correspondant à 20% de la distance de la course. • Les changements suivants pourront être appliqués : <ul style="list-style-type: none"> - Poids minimum du véhicule, - Bride d'air et pression de suralimentation. - Capacité du réservoir de carburant. - Hauteur du Gurney - Hauteur aileron arrière - Toute autre modification technique que le comité d'endurance jugerait nécessaire • Les ajustements du diamètre des brides du moteur et de la pression de suralimentation prendront effet 14 jours après la notification. Les autres modifications prendront effet 7 jours après leur notification. • Tous les renseignements requis par le Comité d'Endurance en vue de réaliser ces ajustements doivent être fournis par les concurrents. Tout concurrent qui a délibérément donné de fausses informations, ou tenté d'influencer un processus d'ajustement pourra recevoir une sanction par la FIA. • Ces changements sont insusceptibles de recours et sont à la discrétion absolue du Comité d'endurance. | <ul style="list-style-type: none"> • The same model of car with the same specification (same model of the year) must use the same adjustment of performance. • The fastest average lap time will be calculated using the number of laps which corresponds to 20% of the race distance. • The following changes could be applied: <ul style="list-style-type: none"> - Minimum weight of the vehicle, - Engine restrictor and boost pressure change, - Fuel tank capacity, - Height of the Gurney - Height of the rear wing, - Any other technical modification that the ACO may deem necessary. • Adjustments of engine restrictor diameter and boost pressure take effect 14 days after the notice. All other adjustments take effect 7 days after the notice. • Any information required by the Endurance Committee in order to achieve these adjustments must be supplied by the competitors. Any competitor who deliberately gives false information, or attempts to influence the adjustment process may be given a sanction by the FIA. • These changes are not subject to protest or appeal and are at the absolute discretion of the Endurance Committee. |
|--|--|

MODIFICATIONS APPLICABLES AU 01.01.2018	MODIFICATIONS APPLICABLE ON 01.01.2018
---	--

.....

.....

"LE MANS" GRAND TOURISME ("LM"GTE)

ANNEXE 1 / APPENDIX 1

DIAMETRE DES BRIDES / AIR RESTRICTORS DIAMETER

Les tableaux ci-après (diamètre des brides et limite de pression de suralimentation) sont établis pour réaliser l'équilibre entre les voitures.
En cas de force majeure, le Comité Endurance se réserve le droit d'apporter toute modification qu'il jugera nécessaire pour maintenir l'équité des épreuves.

*The tables below (air restrictor diameter and boost pressure limit) are made out in order to balance the performance of the cars.
In case of force majeure, the Endurance Committee reserves the right to make any change which they will consider necessary as to maintain a fair balance during the Events.*

1 – MOTEURS ATMOSPHERIQUES / NORMALLY ASPIRATED ENGINES

2 Brides / 2 Restrictors (mm)		
Poids minimum Minimum weight	Cylindrée maximum Maximum Cylinder Capacity	
1245 kg	3200 cm ³	29.4
	3400 cm ³	29.1
	3600 cm ³	28.9
	3800 cm ³	28.8
	4000 cm ³	28.6
	4500 cm ³	28.3
	5000 cm ³	28.1
	5500 cm ³	27.9

Nota : (diamètre pour 1 bride) = (diamètre pour 2 brides) x 1.414213562 (arrondi au 0.1 mm le plus proche)
Note: (1 restrictor diameter) = (2 restrictor diameter) x 1.414213562 (rounded to nearest 0.1 mm)

2 – MOTEURS SURALIMENTES / TURBOCHARGED ENGINES

Diamètres de brides / Air restrictors diameters		
Poids minimum Minimum weight	1 Bride / 1 Restrictor (mm)	2 Brides / 2 Restrictors (mm)
1245 kg	39.2	27.7

Rapport de pression de suralimentation / Ratio of supercharging pressure											
Cylindrée Maximum Maximum Cylinder Capacity	2000	2200	2400	2600	2800	3000	3200	3400	3600	3800	4000
	3.6	3.08	2.8	2.6	2.4	2.25	2.1	1.985	1.87	1.775	1.68

"LE MANS" GRAND TOURISME ("LM"GTE)

ANNEXE 2 / APPENDIX 2

RAVITAILLEMENT	REFUELLING
<p>1/ Durant l'épreuve</p> <p>Il est interdit de ravitailler la voiture en carburant par tout autre moyen qu'une alimentation par gravité d'une hauteur maximum de 2.00 m (2.60 m aux "24 Heures du Mans) au-dessus de la piste à l'endroit du ravitaillement.</p> <p>2/ Durant les essais et la course :</p> <p>Un seul réservoir autonome d'approvisionnement conforme au Dessin 252-7 (FIA – Annexe J) ci-dessous doit être utilisé par voiture. Ce réservoir doit être de forme intérieure cylindrique simple, et ne comporter aucune pièce interne additionnelle qui pourraient améliorer le débit de carburant.</p> <p>Les seuls composants autorisés à l'intérieur du réservoir sont :</p> <ul style="list-style-type: none"> • Les fixations des composants externes • Les capteurs de température et de niveau • Les scellés des composants susmentionnés • Un tube plongeur pour remplissage <p>La tolérance concernant la planéité du fond doit être de 2 mm à l'intérieur du réservoir. La face supérieure du restricteur de débit (A) doit être au niveau de la surface interne du fond du réservoir d'approvisionnement. Ce restricteur doit être fixé au réservoir d'approvisionnement autonome au moyen de l'anneau-écrou spécifié sur le dessin ci-dessous. Pour des raisons de sécurité, ce réservoir doit être fixé par l'intermédiaire d'une tour sur un chariot ayant les caractéristiques suivantes :</p> <ul style="list-style-type: none"> - tous les composants de la tour doivent être assemblés mécaniquement sans degré de liberté par rapport au chariot. - l'embase du chariot doit avoir une surface au sol minimum de 2 m² et doit être constituée d'un caisson monté sur 4 roulettes auto-freinées, lesté d'un poids supérieur à celui du réservoir plein de carburant. - Aucune canalisation (air ou carburant par exemple) située à une hauteur inférieure à 1.3 m ne peut dépasser du côté de la tour qui fait face à la voie des stands. <p>Un système de pesée de carburant peut être réalisé en introduisant un plateau bascule sous le réservoir, à condition que les caractéristiques ci-dessus soient respectées.</p> <p>Un bras support des tuyaux de ravitaillement et des tuyaux d'air peut être fixé sur le chariot :</p> <ul style="list-style-type: none"> - il doit être indépendant du réservoir et de la tour. - il est recommandé de prévoir un degré de liberté de ce bras par rapport au chariot (rotation suivant un axe vertical). - sa longueur ne doit pas dépasser 4.00 m et il doit permettre un passage libre d'une hauteur de 2.00 m sur toute sa longueur, accessoires compris. - une plaque d'identification portant le numéro de course de la voiture concurrente doit être fixée à son extrémité. <p>3/ Au-dessus du réservoir</p> <p>Il doit y avoir un système de mise à l'air libre conforme à la réglementation FIA (voir Annexe J – Dessin n°252-7 ci-dessous). La ventilation du réservoir doit être effectuée uniquement par l'intermédiaire de ce système. Toutes les autres ouvertures doivent être fermées hermétiquement. Le tuyau d'évent doit se raccorder sur le côté conformément au Dessin n°252-7 ci-dessous sauf pour le Mans ou les équipements pour le remplissage et le contrôle du niveau dans la cuve sont ceux fournis par l'organisateur.</p> <p>4/ Conduite de remplissage</p>	<p>Throughout the event:</p> <p>It is forbidden to refuel the car by any means other than feeding by gravity with a maximum height of 2.00 m (2.60 m at the "24 Heures du Mans) above the track where the refueling takes place.</p> <p>During practices and the race:</p> <p>Only one autonomous supply tank complying with Drawing 252-7 (FIA – Appendix J) below, must be used per car.</p> <p>This tank must have a simple cylindrical internal shape and must not have any internal parts which could improve the fuel flow.</p> <p>The only components permitted inside the tank are :</p> <ul style="list-style-type: none"> • Any fixings of external components • Temperature and level sensors • The seals of the above mentioned components • A tube for refuelling <p>The tolerance on the bottom flatness must be 2 mm inside the tank. The flow restrictor top face (A) must be at the level of the internal surface of the bottom of the supply tank.</p> <p>This restrictor must be fixed to the autonomous supply tank using the nut-ring specified on drawing below.</p> <p>For safety reasons, this tank must be fixed, through a tower, onto a trolley with the following characteristics:</p> <ul style="list-style-type: none"> - all the tower components must be mechanically assembled without any degree of freedom in relation to the trolley. - the base of the trolley must have a surface area of at least 2 m² and must be made with a case fitted on 4 self-braking castors, ballasted with a weight greater than that of the tank filled with fuel. - No pipes (fuel or air guns for example) are allowed to protrude from the face of the trolley facing the pit lane at a height below 1.3m. <p>A system for weighing the fuel may be applied through placing a weighing plate underneath the tank, provided that the characteristics set out above are respected.</p> <p>A member for supporting the refueling lines and air hoses may be attached to the trolley:</p> <ul style="list-style-type: none"> - it must be independent of both the tank and the tower. - it is recommended that this member be allowed a degree of freedom in relation to the trolley (rotation following a vertical axis). - it must not exceed 4.00 m in length and must allow a free passage of a height of 2.00 m over its entire length, including the accessories. - an identification plate bearing the race number of the competing car must be fixed to its end. <p>Above the tank</p> <p>There must be an air vent system complying with FIA regulations (see Appendix J – Drawing n°252-7 below).</p> <p>Ventilation of the tank should only be made through this system. All the other openings must be closed hermetically. The vent hose must be connected to the side in accordance with Drawing No. 252-7 below except for Le Mans where equipment for filling and checking the level into the tank are those provided by the organizer.</p> <p>Refueling pipe</p>

Longueur minimale de 3.00 m (3.50 m pour les "24 Heures du Mans"), raccord rapide et accoupleur mâle inclus.
Elle doit être munie d'un accoupleur étanche s'adaptant à l'orifice de remplissage monté sur la voiture.
Pendant le ravitaillement, la sortie de mise à l'air libre doit être raccordée au réservoir autonome d'approvisionnement à l'aide d'un accoupleur approprié.

- 5/ **Avant que le ravitaillement ne commence**, le connecteur de la voiture doit être relié électriquement à la terre.
Toutes les parties métalliques du système de ravitaillement, depuis l'accoupleur jusqu'au réservoir principal et son support, doivent également être connectées à la terre.
- 6/ **Un assistant** doit être présent à tout moment pendant le ravitaillement pour manœuvrer une vanne d'arrêt (principe de l'homme mort) située en sortie du réservoir principal et permettant le contrôle du débit de carburant.
- 7/ **Tous les flexibles et raccords** utilisés doivent avoir un diamètre intérieur maximum de 1.5 pouce.
- 8/ **L'utilisation de bidons de dégazage** est interdite à l'intérieur et à proximité des stands.
Tout récipient stockant du carburant en provenance du fournisseur doit être équipé de coupleurs auto obturants.

Un réservoir (dit temporaire) avec une capacité maximale de 100 litres doit être utilisé dans le stand pour transférer temporairement le carburant contenu dans le réservoir de la voiture et pour assurer le pompage dans les futs d'approvisionnement, le transfert jusqu'au réservoir autonome et son remplissage.

Sauf au Mans et pendant les séances qualificatives et les courses, il est permis de remplir le réservoir de la voiture directement avec le réservoir temporaire lorsque la voiture est dans son stand.

Il doit être parfaitement étanche et doit avoir une mise à l'air libre équipée d'un clapet anti-retour et conçue pour éviter toute fuite.

Les canalisations reliant le réservoir temporaire, le réservoir de la voiture, les futs d'approvisionnement et le réservoir autonome doivent respecter les prescriptions des canalisations de carburant équipant la voiture.

Le réservoir temporaire doit être équipé d'un coupleur identique à celui de la voiture pour récupérer le carburant contenu dans le tuyau de mise à l'air libre. Si toutefois le réservoir temporaire n'a pas de coupleur il est possible d'utiliser le réceptacle décrit dans l'article 76.1.7 du règlement sportif

- 9/ **Si un compteur est utilisé**, il doit être d'un type homologué par la FIA.
Si un niveau à glace est monté à l'extérieur du réservoir principal, il doit être équipé de vannes d'isolement placées au plus près du réservoir.
- 10/ **Un restricteur de débit**, conforme au dessin ci-dessous, doit être fixé à la sortie sur le fond du réservoir d'approvisionnement.
Son diamètre "D" sera adapté, à l'appréciation du Comité Endurance, pour assurer une égalité de temps de remplissage de réservoir pour les différents carburants.
- 11/ **Le réservoir autonome** d'approvisionnement du stand ne peut être utilisé que par le Concurrent pour ravitailler la voiture officiellement affectée pour ce stand.
- 12/ **L'emploi du double fond est interdit.**

Minimum length of 3.00 m (3.50 m at the "24 Heures du Mans"), quick coupling and male refueling valve included.
It must be fitted with a seal proof coupling to fit the filler mounted on the car.

During refuelling, the outlet of the air vent must be connected by means of an appropriate coupling to the autonomous supply tank.

Before refueling commences, the car connector must be connected electrically to earth.

All metallic parts of the refueling installation, from the coupling to the main supply tank and its rack must also be connected to earth.

A fuel attendant must always be present when refueling is on the process as to operate an automatic self-closing ball valve (dead man principle) placed on the outlet of the supply tank and allowing the fuel flow control.

All hoses and fittings which are used shall have a maximum inside diameter of 1.5 inch.

Using overflow bottles whatsoever is forbidden in the pits or around the pits.

Any container in which is stored some fuel coming from supplier needs to be fitted with self sealing couplings.

A tank (named temporary) with a maximum capacity of 100 liters must be used into the pit to transfer temporarily the fuel contained in the tank of the car and to ensure pumping in the supply drums, transfer to autonomous tank and filling.

Except at Le Mans and during qualifying sessions & the races, it is allowed to fill the tank of the car directly with the temporary tank when the car is in its pit

It must be completely sealed and must have a breather pipe fitted with a non return valve and designed to avoid any liquid leakage.

The lines connecting the temporary fuel tank, the tank of the car, the supply drums and the autonomous tank must meet the requirements of the fuel lines fitted to the car.

The temporary tank must be fitted with a coupling identical to the one of the car to enable the recovery of fuel contained in the vent hose. However, if the temporary tank has no coupler it is possible to use the receptacle described in article 76.1.7 of the sporting regulations.

If a meter is used, it shall be of a FIA homologated type.

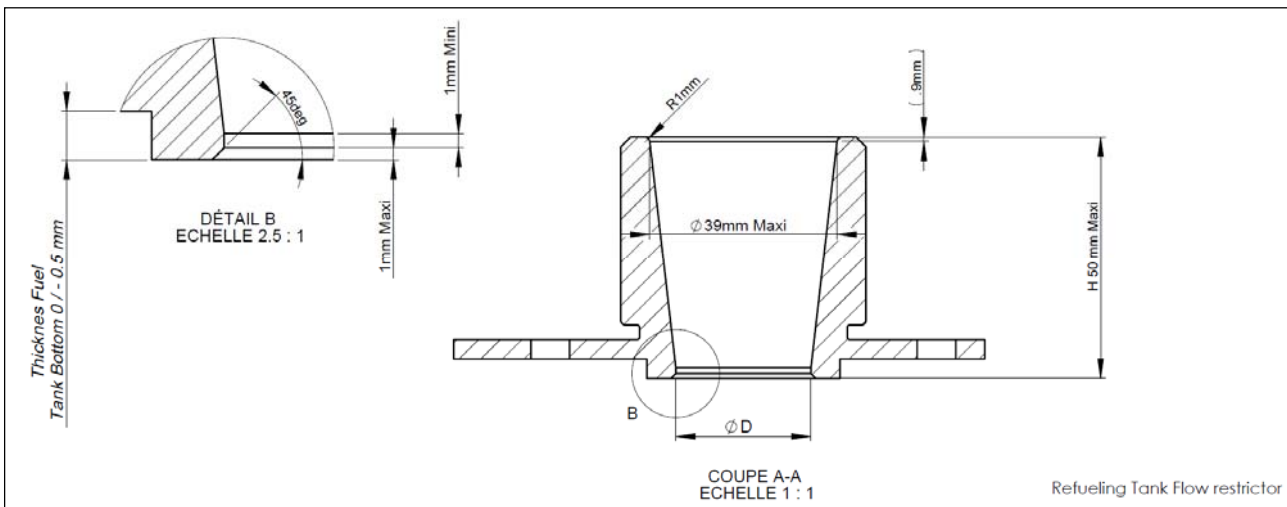
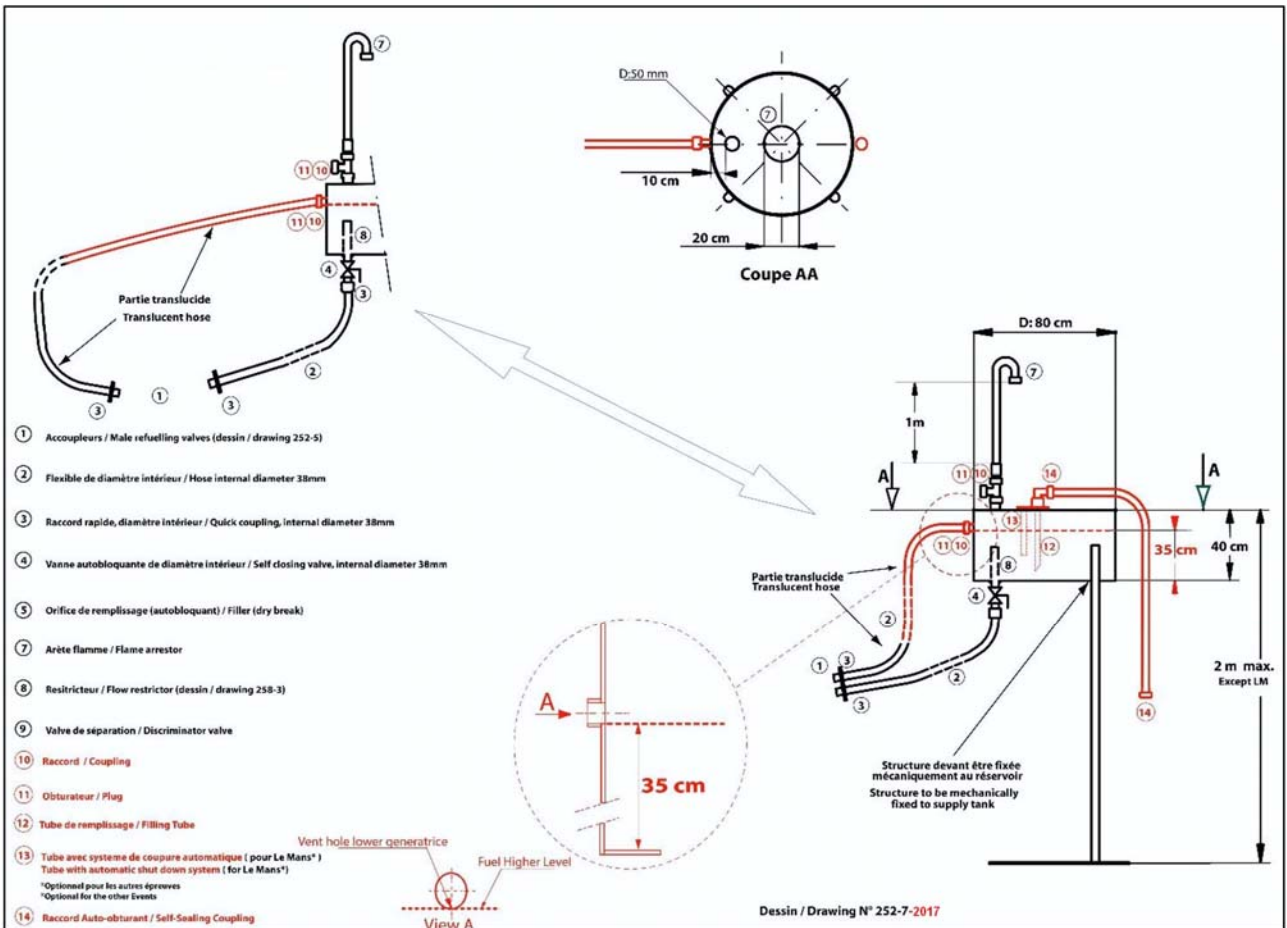
If a sight glass is fitted to the outside of the supply tank, it must be fitted with isolating valves mounted as close as possible to the tank.

A flow restrictor, complying with the following drawing must be fixed to the outlet on the bottom of the supply tank.

Its diameter "D" shall be adapted, at the discretion of the Endurance Committee, for equalization of time to achieve complete fill in of tank for different fuels.

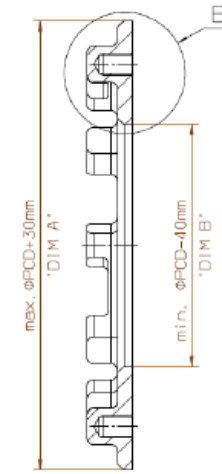
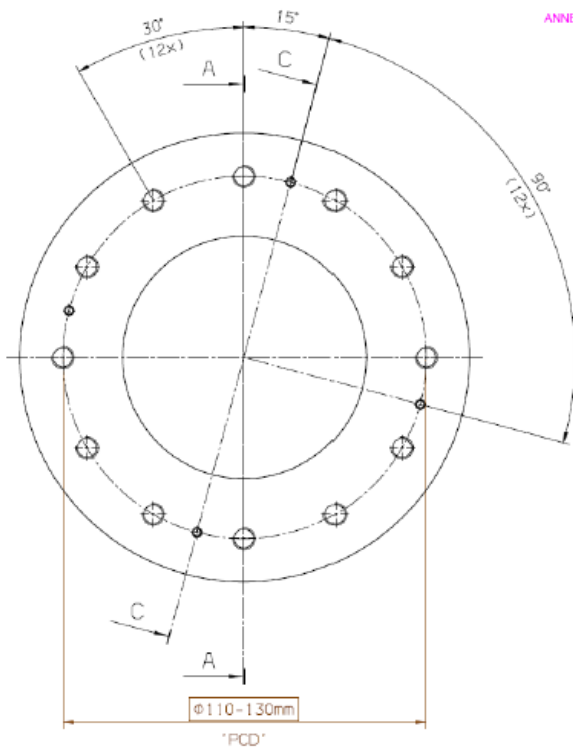
The autonomous supply tank can only be used by the Competitor to refuel the car officially nominated for that pit.

The use of double skin bottom is forbidden.

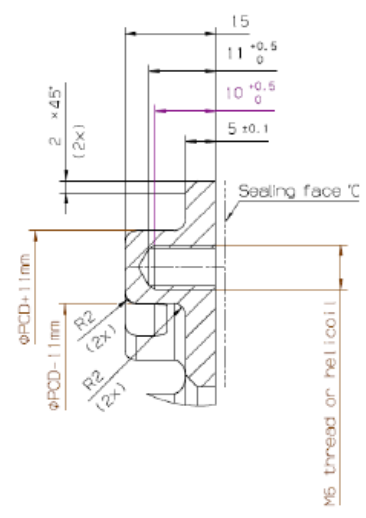


ANNEAUX-ECROU / NUT-RING

ANNEXE 1 / APPENDIX 1

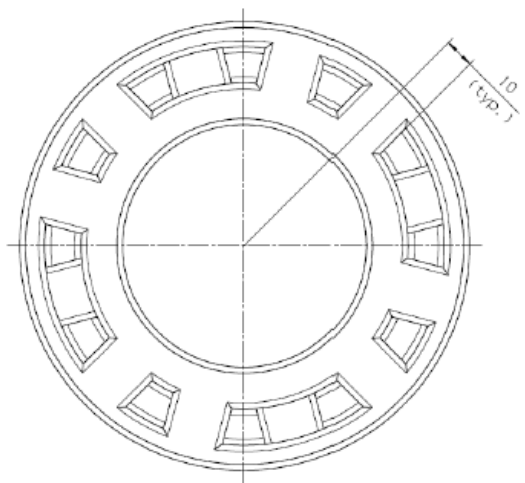
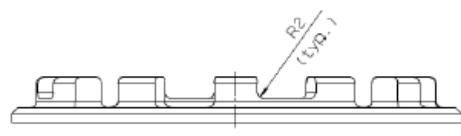


Section view A-A
Scale: 1:1

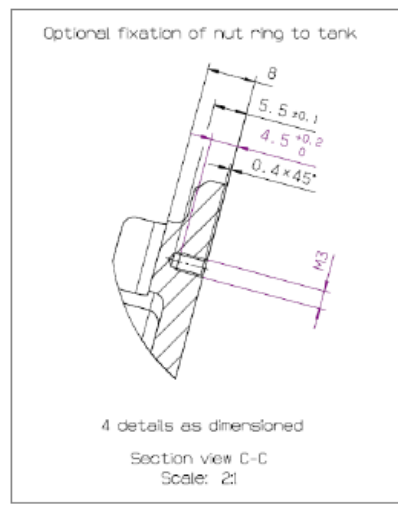


12 details as dimensioned

Detail B
Scale: 2:1



Material: aluminium

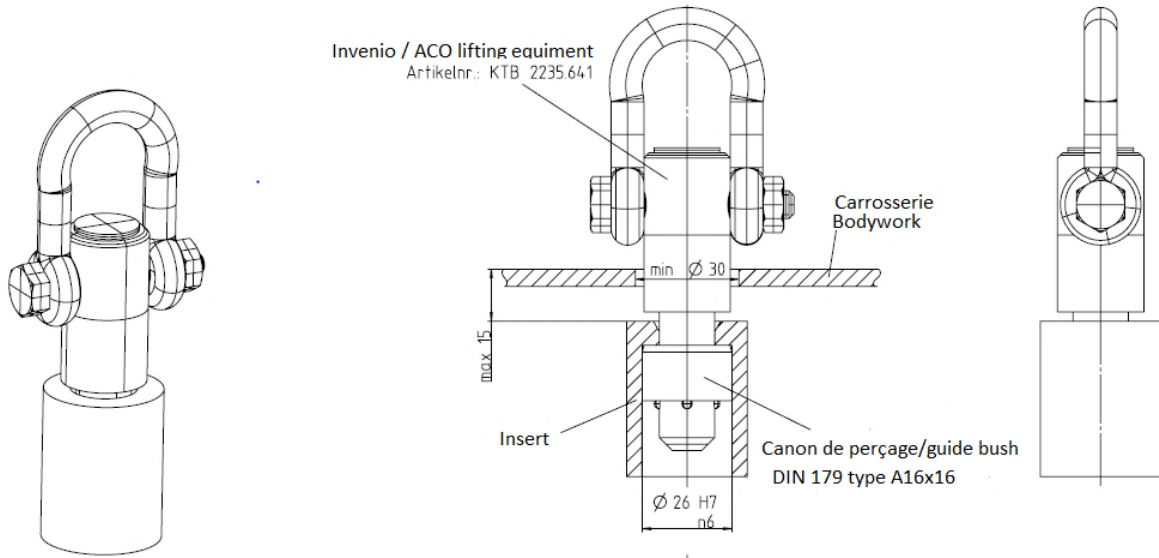


4 details as dimensioned

Section view C-C
Scale: 2:1

ANNEXE L / APPENDIX L

General installation



Insert detail

